



Перечень
запасных частей
Установка компрессорная
передвижная PORTA 9/10/12

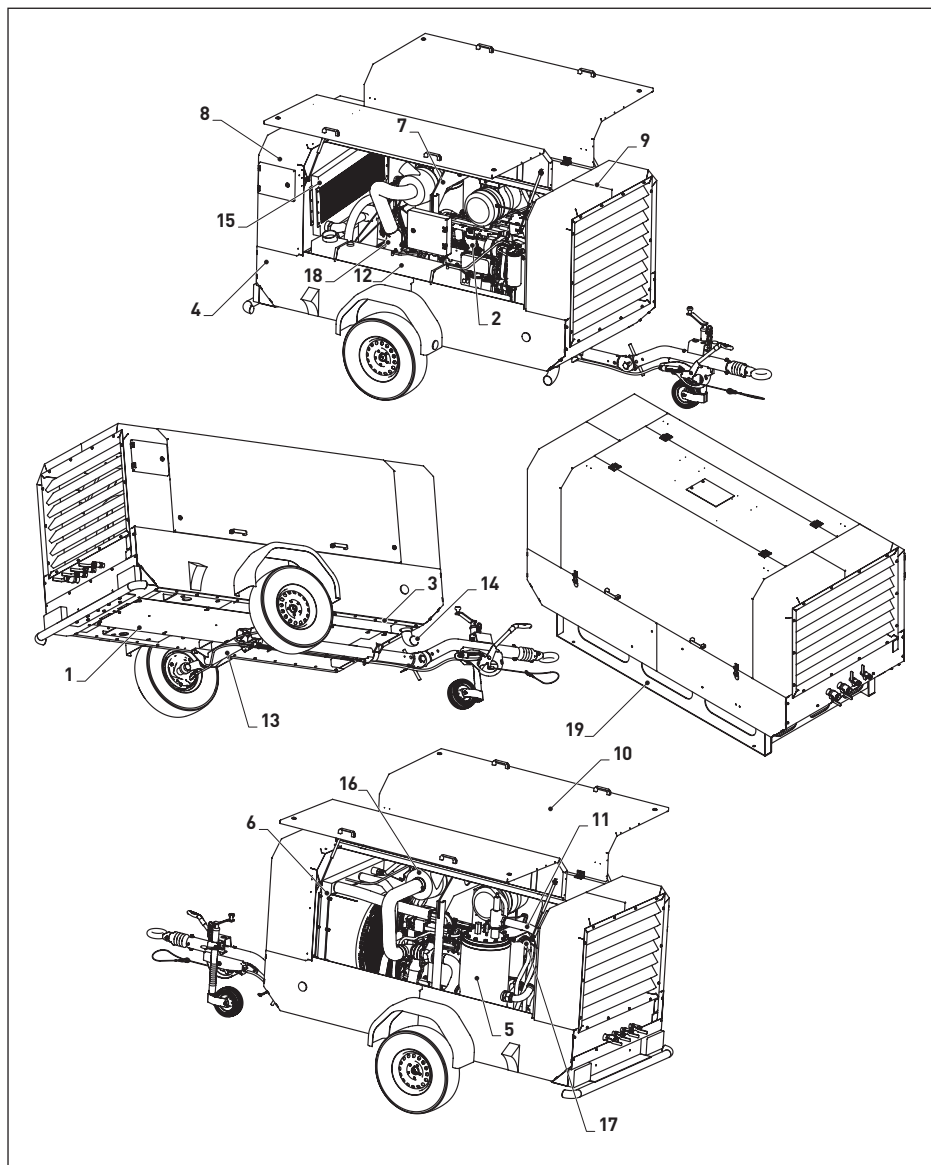
действует с 31.05.2014

ОГЛАВЛЕНИЕ

Установка компрессорная передвижная PORTA 9/10/12

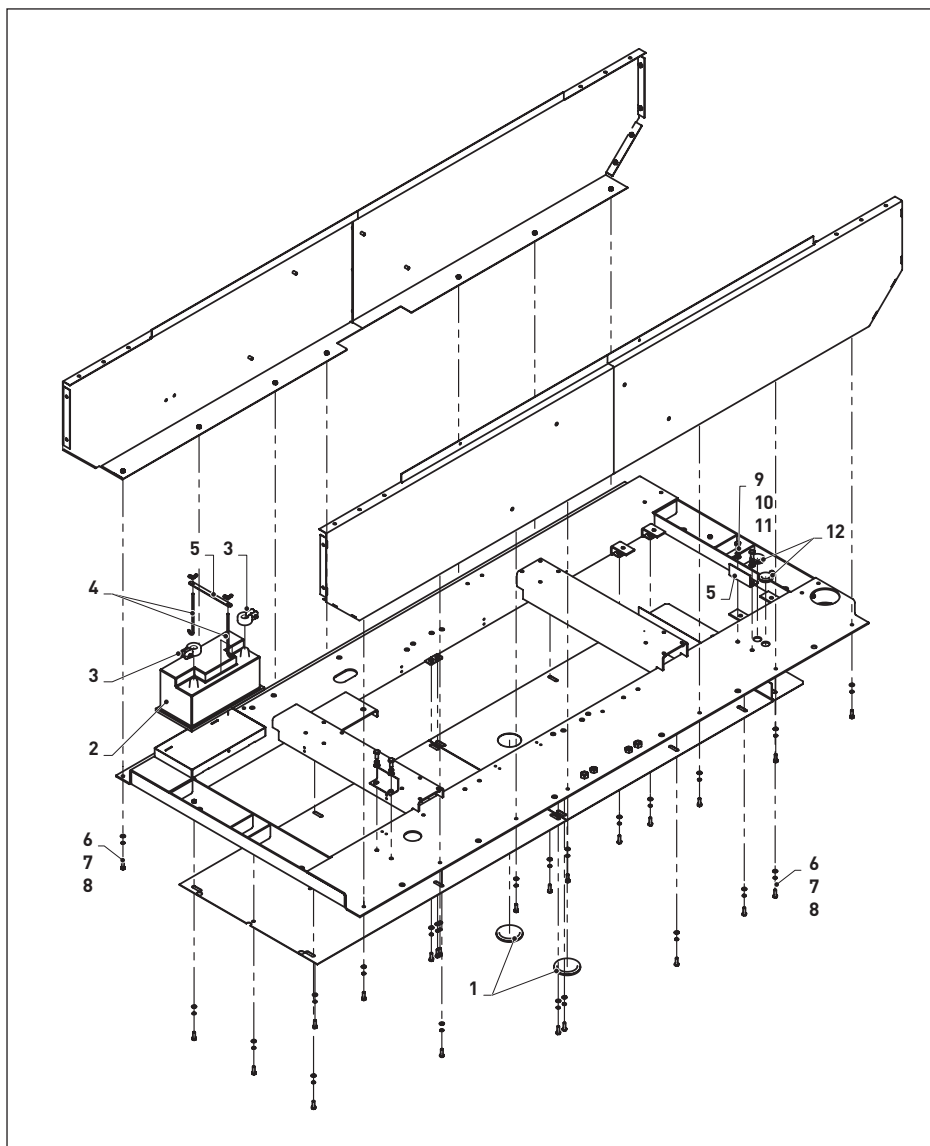
	Общий вид	3
1	Основание	5
2	Силовой блок	7
3	Крепление силового блока	9
4	Основание корпуса	10
5	Бак-сепаратор	12
6	Система охлаждения	14
7	Траверса	16
8	Панель задняя левая	17
9	Корпус	18
10	Крыша и двери	20
11	Выход воздуха	22
12	Топливная система	23
13	Шасси	25
14	Система выхлопа	26
15	Доохладитель воздуха	27
16	Система забора воздуха	28
17	Система смазки	29
18	Система регулирования	31
19	Рама	32

Общий вид



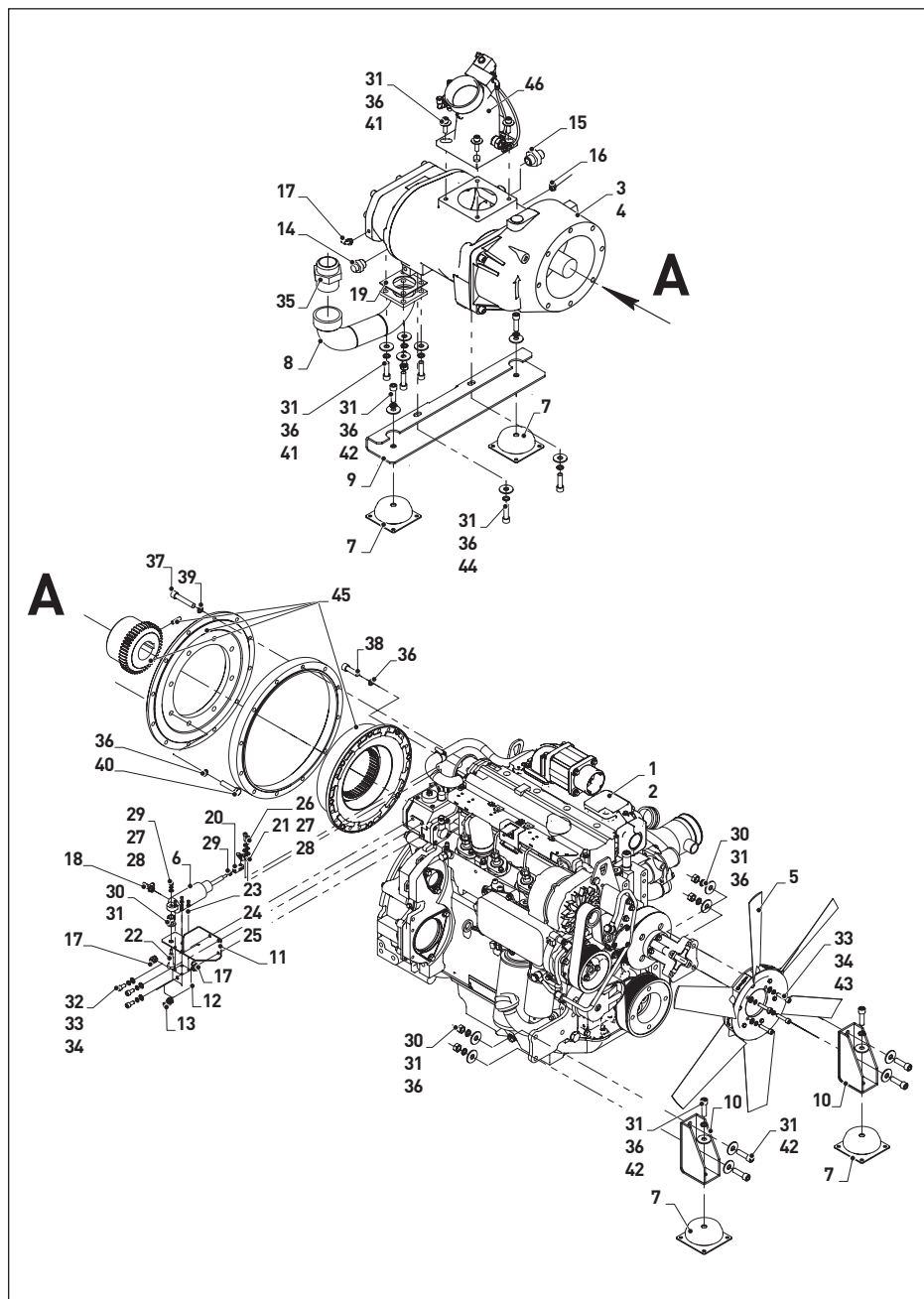
Поз.	Наименование
1	Основание
2	Силовой блок
3	Крепление силового блока
4	Основание корпуса
5	Бак-сепаратор
6	Система охлаждения
7	Траверса
8	Панель задняя левая
9	Корпус
10	Крыша и двери
11	Выход воздуха
12	Топливная система
13	Шасси
14	Система выхлопа
15	Доохладитель воздуха
16	Система забора воздуха
17	Система смазки
18	Система регулирования
19	Рама

1. Основание



Поз.	Артикул	Наименование	Количество
1	90855205	Ввод	2
2	33450002	АКБ	1
3	33460001	Клеммы АКБ	1
4	25270001	Планка крепления АКБ	1
5	82400001	Планка АКБ	1
6	60302007	Болт	29
7	64110008	Шайба	29
8	64310008	Шайба	29
9	61111025	Болт	4
10	64110010	Шайба	4
11	64310010	Шайба	4
12	90855734	Ввод	2

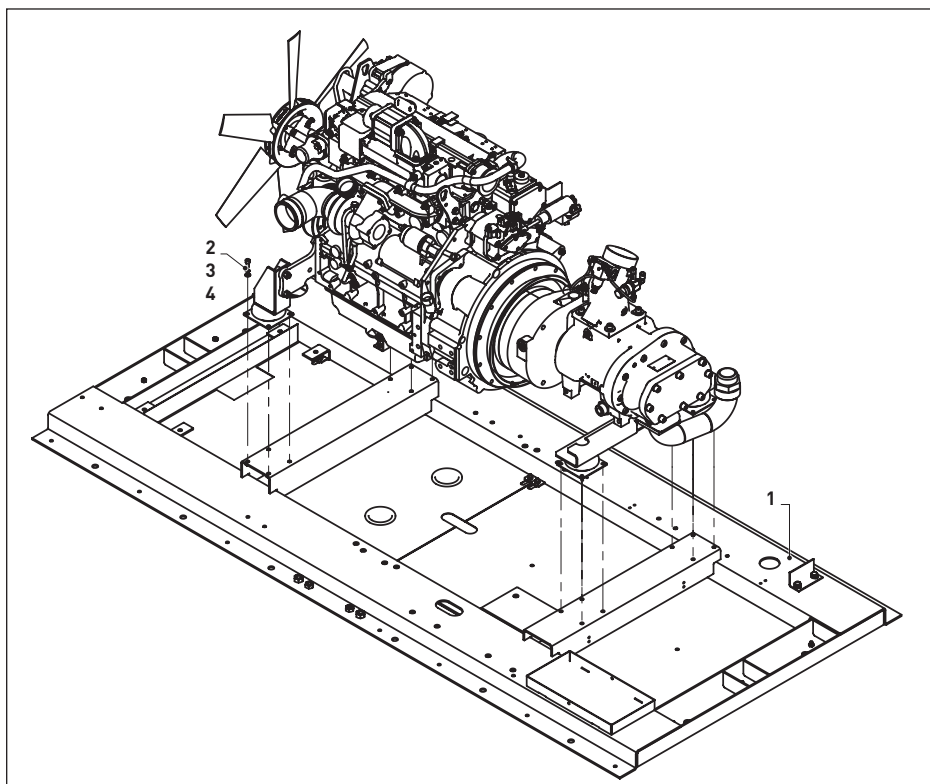
2. Силовой блок



Поз.	Артикул	Наименование	Количество		
			PORTA9	PORTA10	PORTA12
1	31300001	Двигатель			1
2	31300004	Двигатель	1	1	
3	21900003	Пара винтовая		1	1
4	21900006	Пара винтовая	1		
5	21300007	Вентилятор	1	1	1
6	25030001	Пневмоцилиндр	1	1	1
7	21200007	Виброопора	4	4	4
8	82000013	Труба выходная	1	1	1
9	81500002	Опора	1	1	1
10	82700001	Нога	2	2	2
11	82300001	Крепление	1	1	1
12	32110001	Клапан	1	1	1
13	51100018	Фитинг	1	1	1
14	32010004	Реле	1	1	1
15	51400011	Фитинг	1	1	1
16	51100008	Фитинг	1	1	1
17	51100013	Фитинг	3	3	3
18	51100021	Фитинг	1	1	1
19	90403006	Прокладка	1	1	1
20	51100023	Кронштейн	1	1	1
21	81400003	Пластина	1	1	1
22	82500001	Ось	1	1	1
23	62310410	Винт	8	8	8
24	64110004	Шайба	8	8	8
25	64310004	Шайба	8	8	8
26	61110620	Болт	2	2	2
27	64110006	Шайба	3	3	3
28	64310006	Шайба	3	3	3
29	63110006	Гайка	2	2	2
30	63110012	Гайка	5	5	5
31	64210012	Шайба	23	23	23
32	62110816	Винт	3	3	3
33	64110008	Шайба	7	7	7
34	64310008	Шайба	7	7	7
35	51400009	Фитинг	1	1	1
36	64310012	Шайба	30	30	30
37	60303010	Винт	12	12	12
38	60303001	Винт	8	8	8

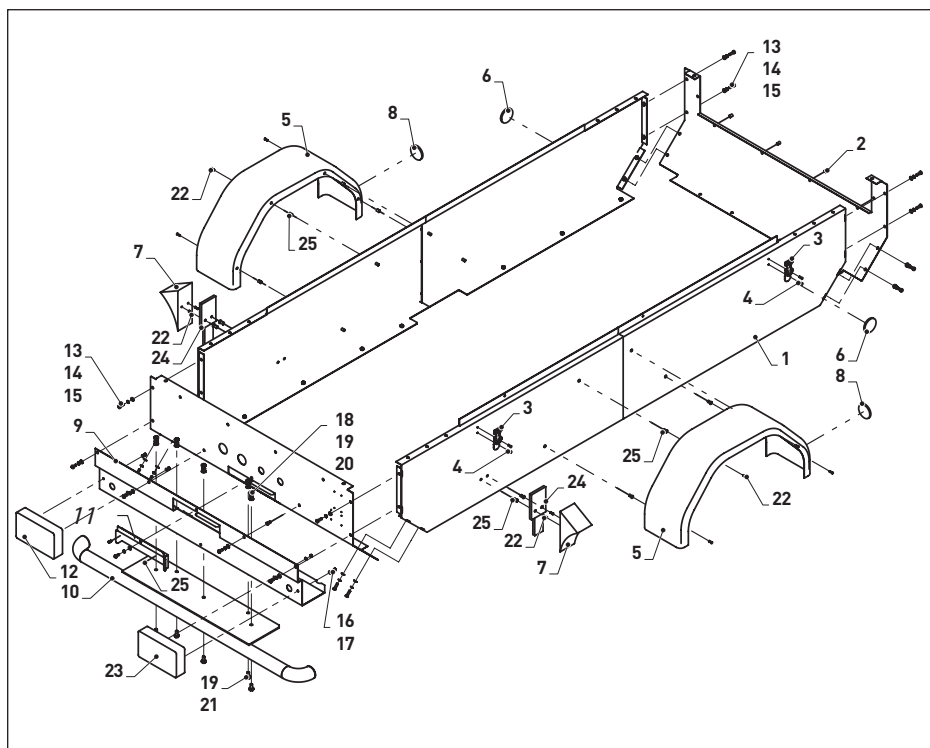
39	64310010	Шайба	12	12	12
40	60302014	Болт	8	8	8
41	60303005	Винт	8	8	8
42	60303003	Винт	8	8	8
43	60303009	Винт	4	4	4
44	60302016	Болт	2	2	2
45	24190004	Муфта	1	1	1
46	21500004	Клапан	1	1	1

3. Крепление силового блока



Поз.	Артикул	Наименование	Количество
1	80100010	Основание	1
2	64110008	Шайба	16
3	64310008	Шайба	16
4	60303009	Винт	16

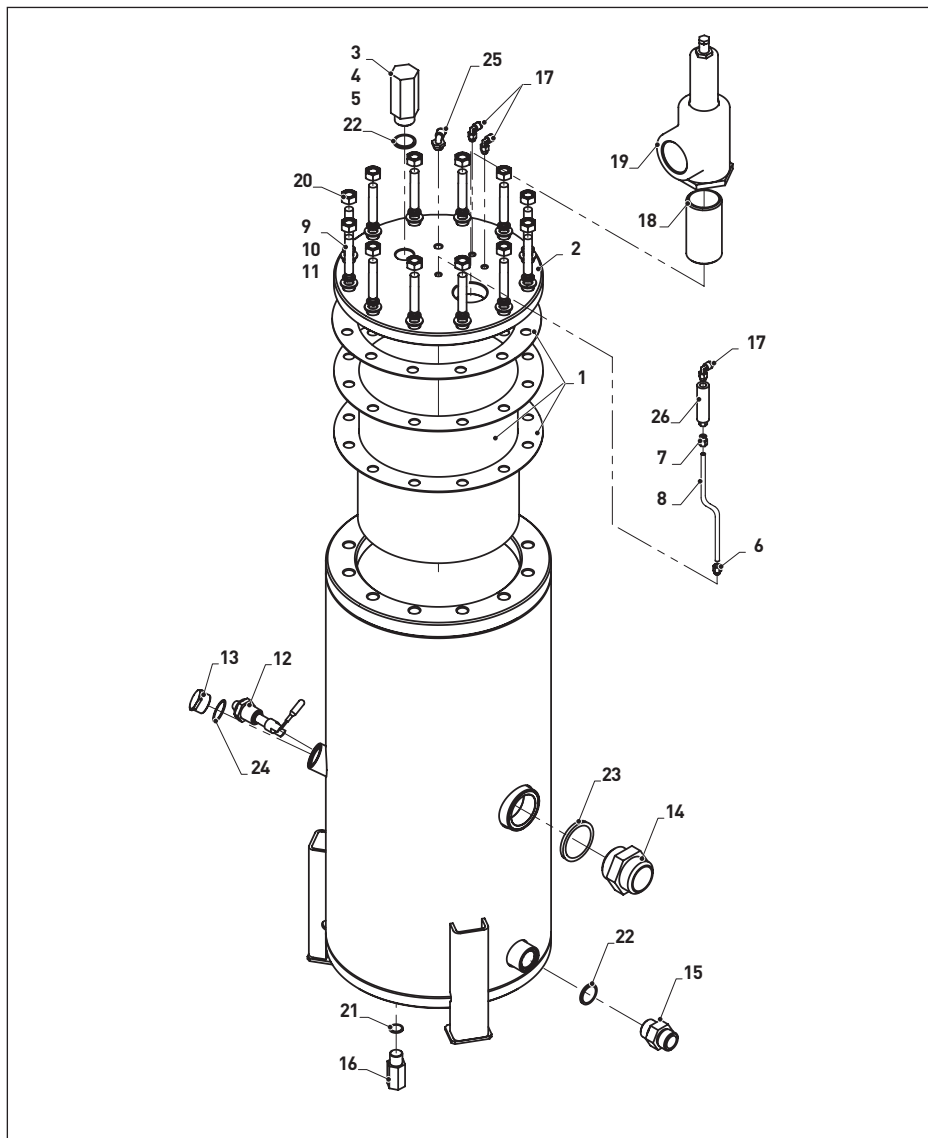
4. Основание корпуса



Поз.	Артикул	Наименование	Количество
1	80100011	Основание	1
2	66010004	Заклепка	10
3	90201009	Замок	4
4	66020003	Заклёпка	8
5	25120001	Крыло	2
6	25180003	Светоотражатель	2
7	25150001	Башмак	2
8	25180002	Светоотражатель	2
9	83400001	Корпус	1
10	82000014	Труба	1
11	83900001	Рамка	1
12	25160001	Фара левая	1

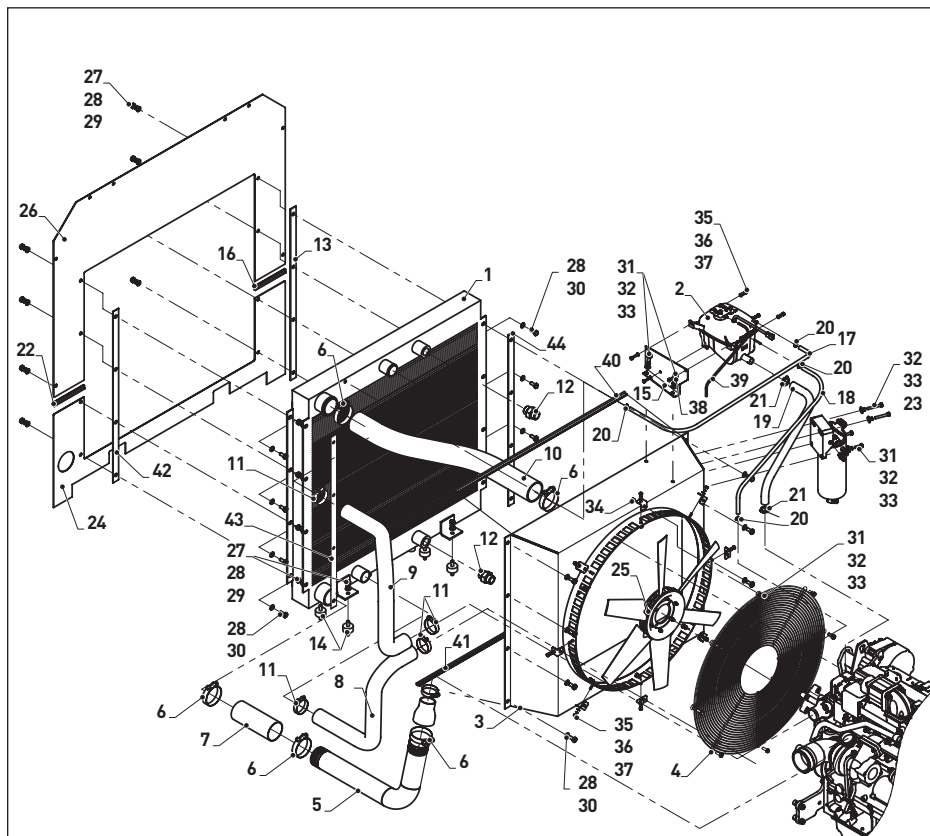
13	62110820	Винт	19
14	64110008	Шайба	19
15	64310008	Шайба	19
16	64110006	Шайба	4
17	64310006	Шайба	4
18	63110010	Гайка	5
19	64210010	Шайба	10
20	64310010	Шайба	5
21	61111025	Болт	5
22	62310618	Винт	12
23	25160002	Фара правая	1
24	25150002	Крепление	2
25	66010005	Заклепка	14

5. Бак-сепаратор



Поз.	Артикул	Наименование	Количество		
			PORTA9	PORTA10	PORTA12
1	21052003	Элемент сепарационный	1	1	1
2	21070014	Фланец	1	1	1
3	24150001	Клапан	1		
4	21720001	Клапан		1	
5	21730001	Клапан			1
6	85800001	Фитинг	1	1	1
7	51900001	Фитинг	1	1	1
8	82000035	Трубка	1	1	1
9	85900001	Шпилька	12	12	12
10	64210014	Шайба	12	12	12
11	64310014	Шайба	12	12	12
12	25190001	Датчик	1	1	1
13	85700002	Пробка	1	1	1
14	51400009	Фитинг	1	1	1
15	51400004	Фитинг	1	1	1
16	85700001	Пробка	1	1	1
17	51100013	Фитинг	3	3	3
18	83200002	Сгон	1	1	1
19	24030001	Клапан	1	1	1
20	60301003	Гайка	12	12	12
21	67000004	Кольцо	1	1	1
22	67000003	Кольцо	2	2	2
23	67000007	Кольцо	1	1	1
24	60500002	Кольцо	1	1	1
25	51100007	Фитинг	1	1	1
26	24060001	Клапан	1	1	1

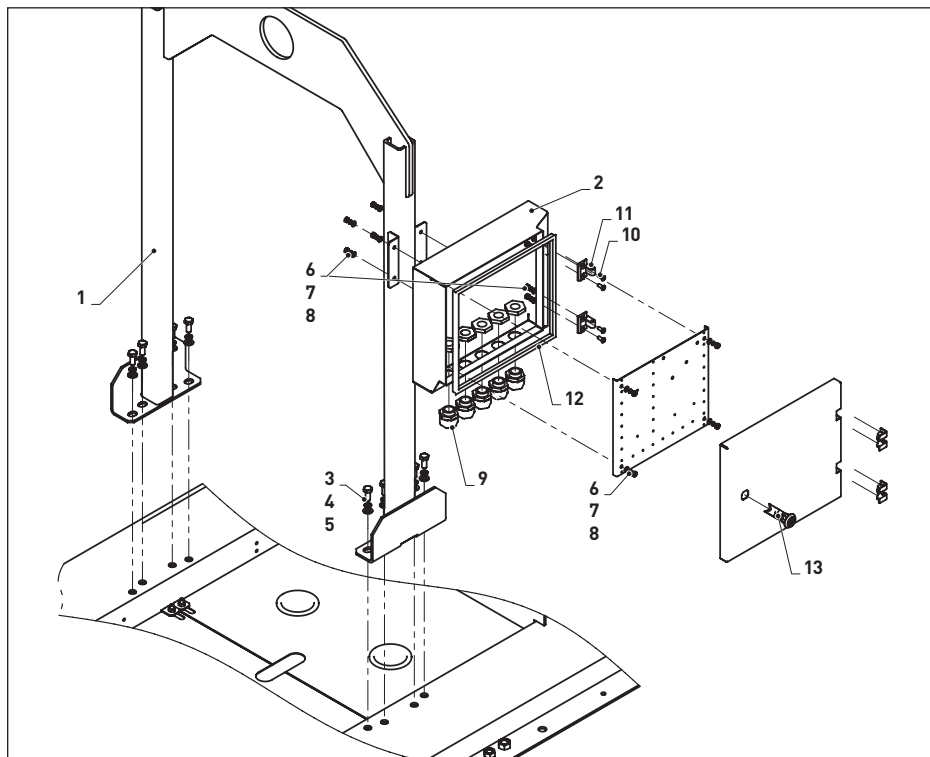
6. Система охлаждения



Поз.	Артикул	Наименование	Количество
1	21010006	Радиатор	1
2	25020001	Бачок	1
3	82800001	Диффузор	1
4	21090001	Решётка	1
5	83700001	Выход из турбины	1
6	90100014	Хомут	5
7	41200004	Рукав	1
8	42300002	Рукав	1
9	42300001	Рукав	1
10	41300003	Рукав	1

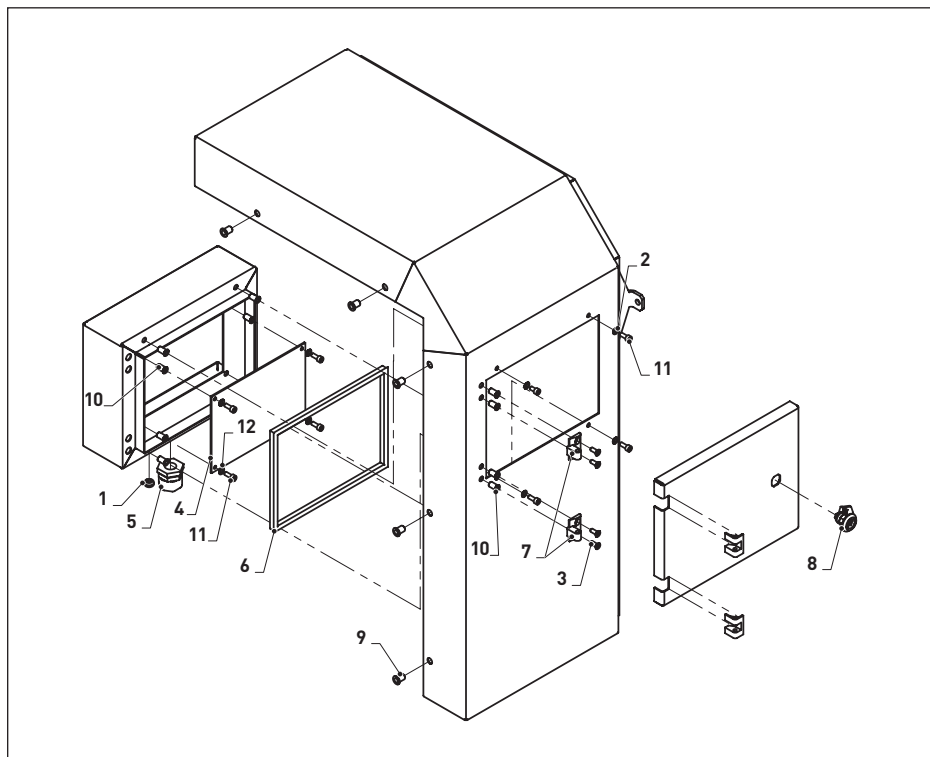
11	90100008	Хомут	4
12	51400004	Фитинг	2
13	90407008	Уплотнитель	0,8м
14	21200006	Виброопора	4
15	82300002	Крепление	1
16	90401002	Уплотнение	0,15м
17	42000007	Рукав	1м
18	42000007	Рукав	0,8м
19	42000008	Рукав	0,7м
20	90100011	Хомут	4
21	90100006	Хомут	2
22	90401002	Уплотнение	0,15м
23	61110855	Болт	2
24	81400006	Пластина	1
25	21300007	Вентилятор	1
26	81400005	Пластина	1
27	63110010	Гайка	16
28	64110010	Шайба	16
29	64310010	Шайба	16
30	61111025	Болт	16
31	60302007	Болт	14
32	64210008	Шайба	14
33	64310008	Шайба	14
34	63110008	Гайка	8
35	63110006	Гайка	11
36	64110006	Шайба	11
37	64310006	Шайба	11
38	61110620	Болт	3
39	41102002	Рукав	1
40	90401002	Уплотнение	0,93м
41	90401002	Уплотнение	0,93м
42	90407008	Уплотнитель	0,8м
43	90407008	Уплотнитель	0,8м
44	90407008	Уплотнитель	0,8м

7. Траверса



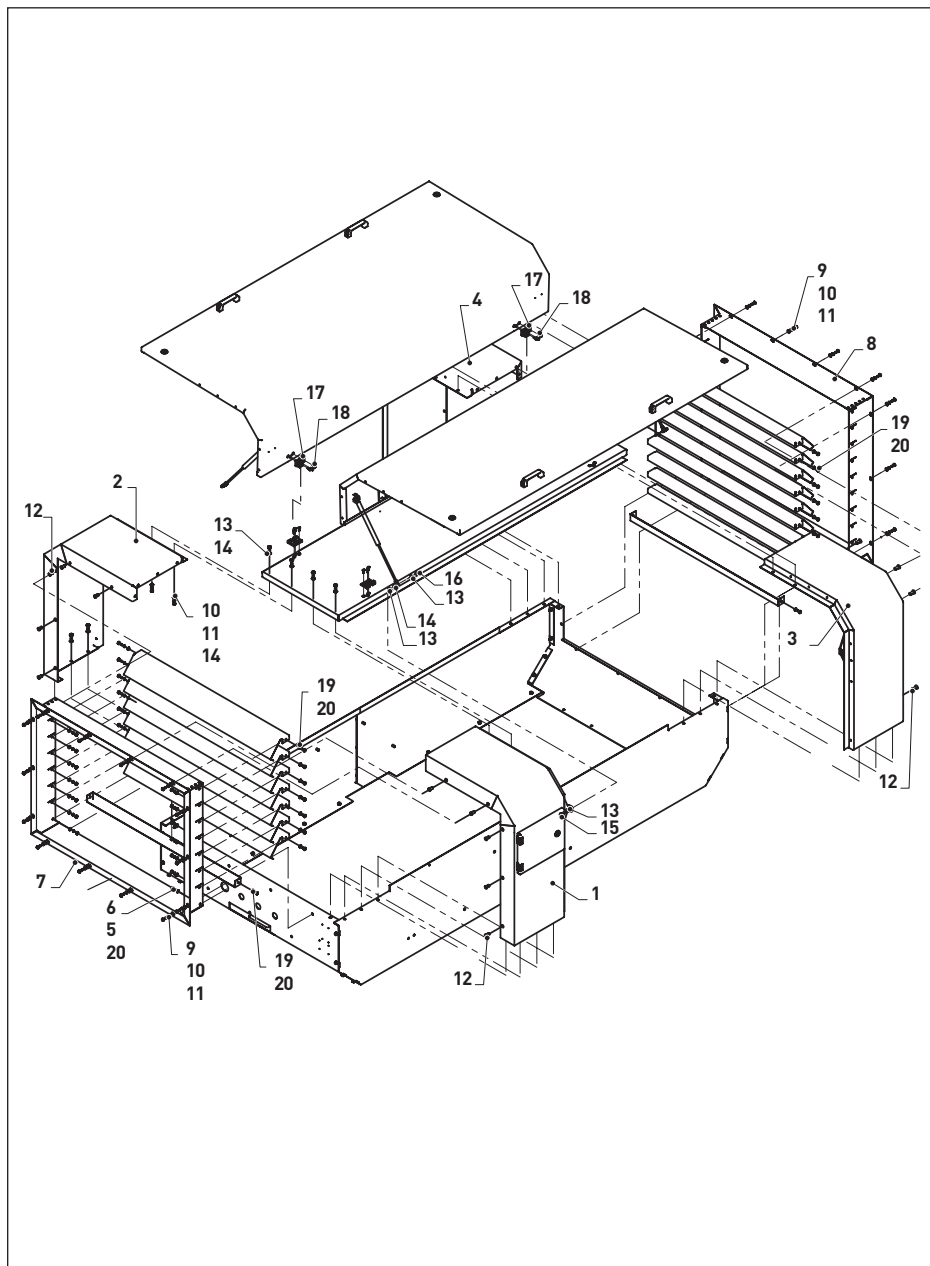
Поз.	Артикул	Наименование	Количество
1	82900001	Траверса	1
2	80800007	Электроряцик	1
3	60302013	Болт	8
4	64210014	Шайба	8
5	64310014	Шайба	8
6	63110006	Гайка	12
7	64110006	Шайба	12
8	64310006	Шайба	12
9	33030016	Ввод	5
10	62310618	Винт	4
11	90202003	Петля	2
12	90401002	Уплотнение	1,1м
13	90201001	Замок	1

8. Панель задняя левая



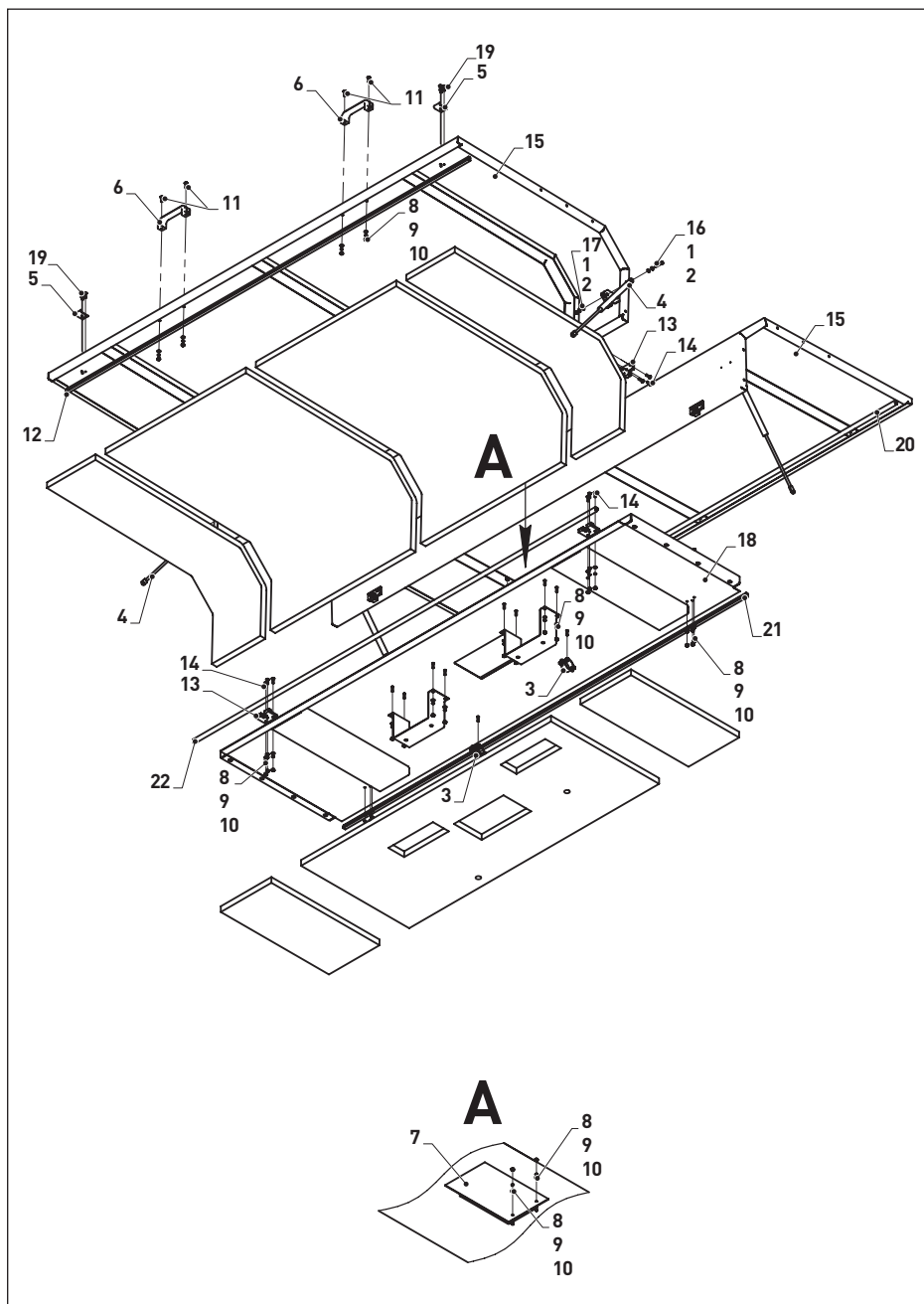
Поз.	Артикул	Наименование	Количество
1	90852016	Резиновый ввод	1
2	64110006	Шайба	4
3	62310618	Винт	4
4	32030005	Контроллер	1
5	33030016	Ввод	1
6	90401002	Уплотнение	0,9м
7	90202003	Петля	2
8	90201001	Замок	1
9	66010004	Заклёпка	5
10	66010005	Заклёпка	8
11	62210618	Винт	4
12	60304001	Шайба	4

9. Корпус



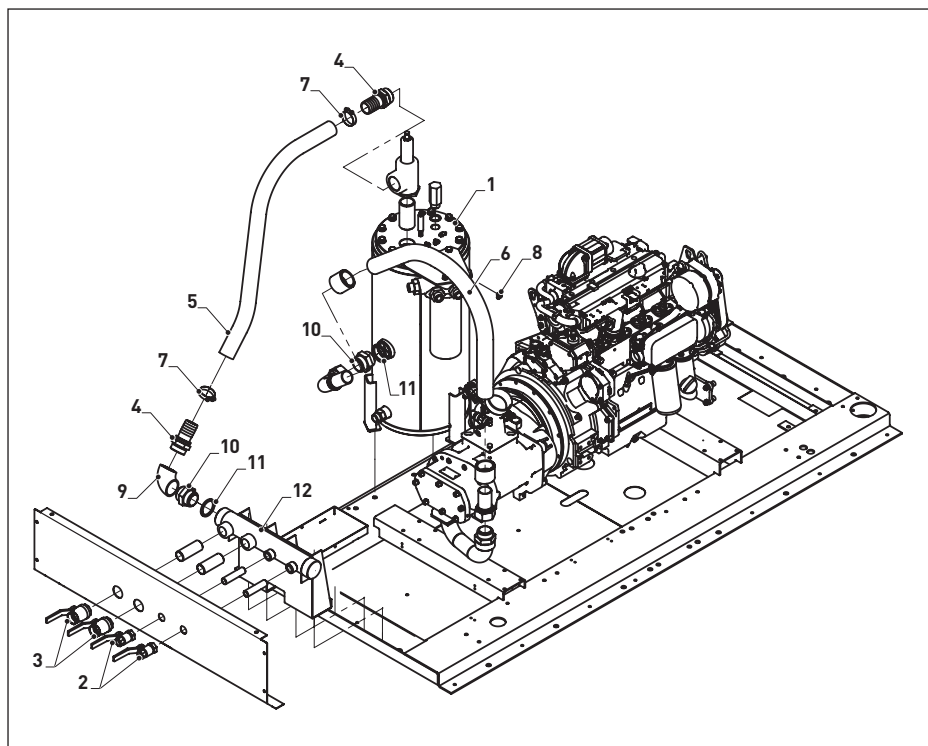
Поз.	Артикул	Наименование	Количество
1	81000042	Панель	1
2	81000041	Панель	1
3	81000039	Панель	1
4	81000040	Панель	1
5	63110006	Гайка	36
6	64310006	Шайба	36
7	83000002	Жалюзи	1
8	83000001	Жалюзи	1
9	62110820	Винт	28
10	64110008	Шайба	88
11	64310008	Шайба	52
12	66010004	Заклёпка	18
13	60302007	Болт	24
14	63110008	Гайка	24
15	62110835	Винт	4
16	63110008	Гайка	4
17	90202013	Петля	4
18	62310618	Винт	12
19	61110620	Болт	32
20	64110006	Шайба	72

10. Крыша и двери



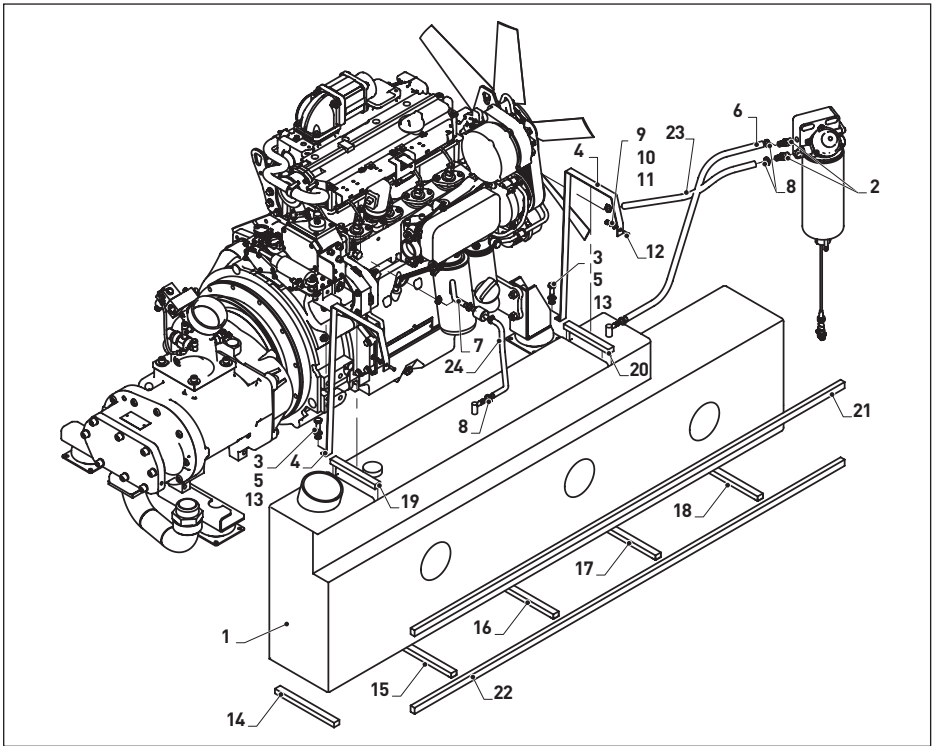
Поз.	Артикул	Наименование	Количество
1	64310008	Шайба	4
2	63110008	Гайка	4
3	90100018	Хомут	2
4	51500006	Пружина	4
5	90201010	Крюк	4
6	90204003	Ручка	4
7	84000001	Шторка	1
8	63110006	Гайка	42
9	64110006	Шайба	42
10	64310006	Шайба	42
11	61110620	Болт	8
12	90401004	Уплотнение	2м
13	90202013	Петля	4
14	62310618	Винт	24
15	83100001	Дверь	2
16	62110835	Винт	4
17	64110008	Шайба	16
18	81100008	Крыша	1
19	66020003	Заклёпка	12
20	90401004	Уплотнение	2м
21	90401004	Уплотнение	2м
22	90401004	Уплотнение	2м

11. Выход воздуха



Поз.	Артикул	Наименование	Количество
1	80900008	Бак	1
2	52140010	Кран	2
3	52140002	Кран	2
4	51400018	Фитинг	2
5	42000012	Рукав	1,1м
6	15100045	РВД	1
7	90100021	Хомут	2
8	51100013	Фитинг	1
9	52080003	Угольник	1
10	51400009	Фитинг	2
11	67000007	Кольцо	2
12	83300001	Коллектор	1

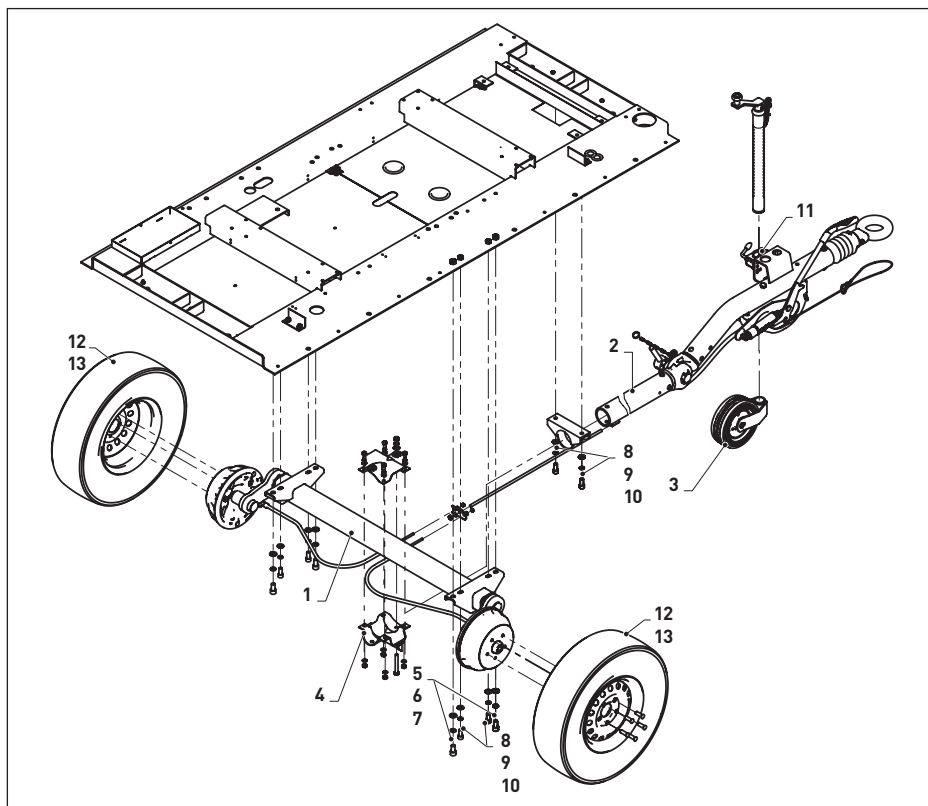
12. Топливная система



Поз.	Артикул	Наименование	Количество
1	25010001	Бак	1
2	51300012	Фитинг	2
3	64310008	Шайба	2
4	83800001	Хомут	2
5	64110008	Шайба	2
6	42000009	Рукав	0,6м
7	42000010	Рукав	0,25м
8	90100011	Хомут	8
9	63110006	Гайка	2
10	64110006	Шайба	2
11	64310006	Шайба	2
12	62310618	Винт	2

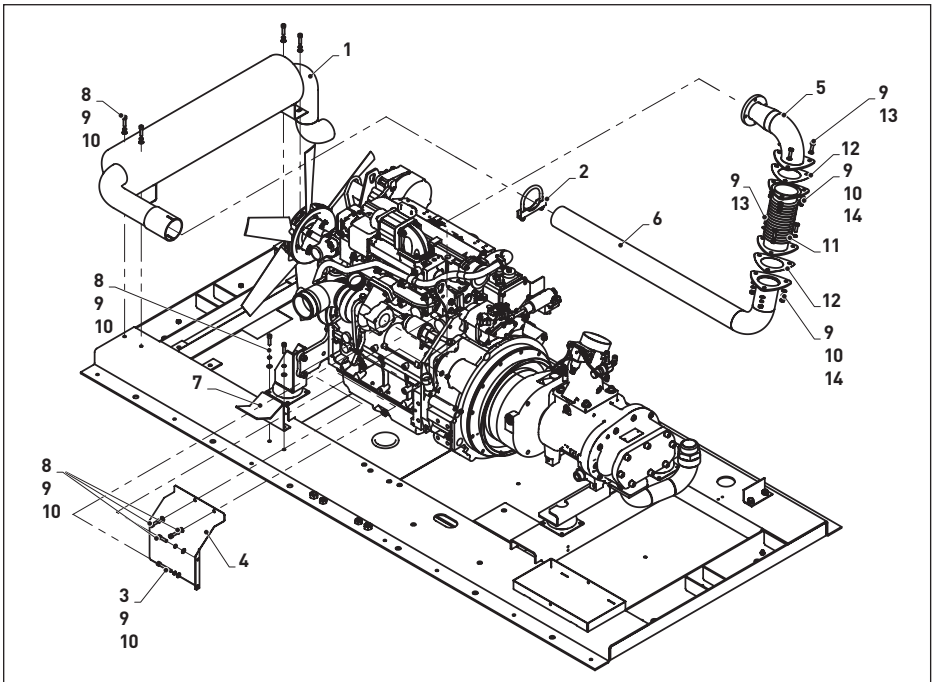
13	62110835	Винт	2
14	90407007	Уплотнитель	0,2м
15	90407007	Уплотнитель	0,2м
16	90407007	Уплотнитель	0,2м
17	90407007	Уплотнитель	0,2м
18	90407007	Уплотнитель	0,2м
19	90407007	Уплотнитель	0,2м
20	90407007	Уплотнитель	0,2м
21	90407007	Уплотнитель	1,6м
22	90407007	Уплотнитель	1,6м
23	42000009	Рукав	0,4м
24	42000010	Рукав	0,25м

13. Шасси



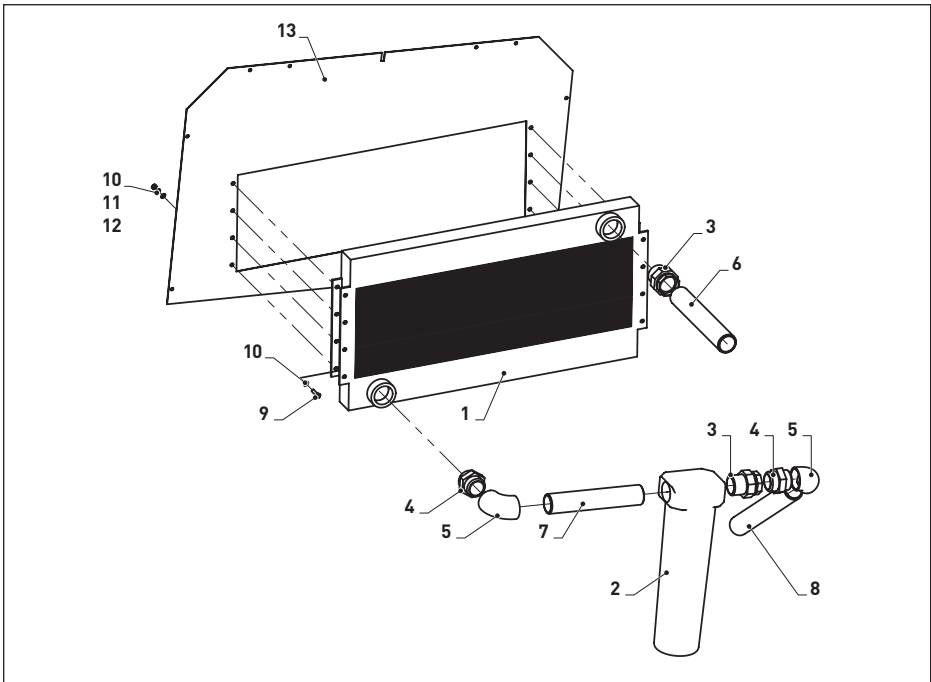
Поз.	Артикул	Наименование	Количество
1	25090001	Ось	1
2	25100001	Дышло	1
3	25130001	Колесо	1
4	25110001	Переход	1
5	60302015	Болт	4
6	64110016	Шайба	4
7	64310016	Шайба	4
8	60302013	Болт	6
9	64110014	Шайба	6
10	64310014	Шайба	6
11	25140001	Крепление	1
12	25210003	Диск	2
13	25210004	Шина	2

14. Система выхлопа



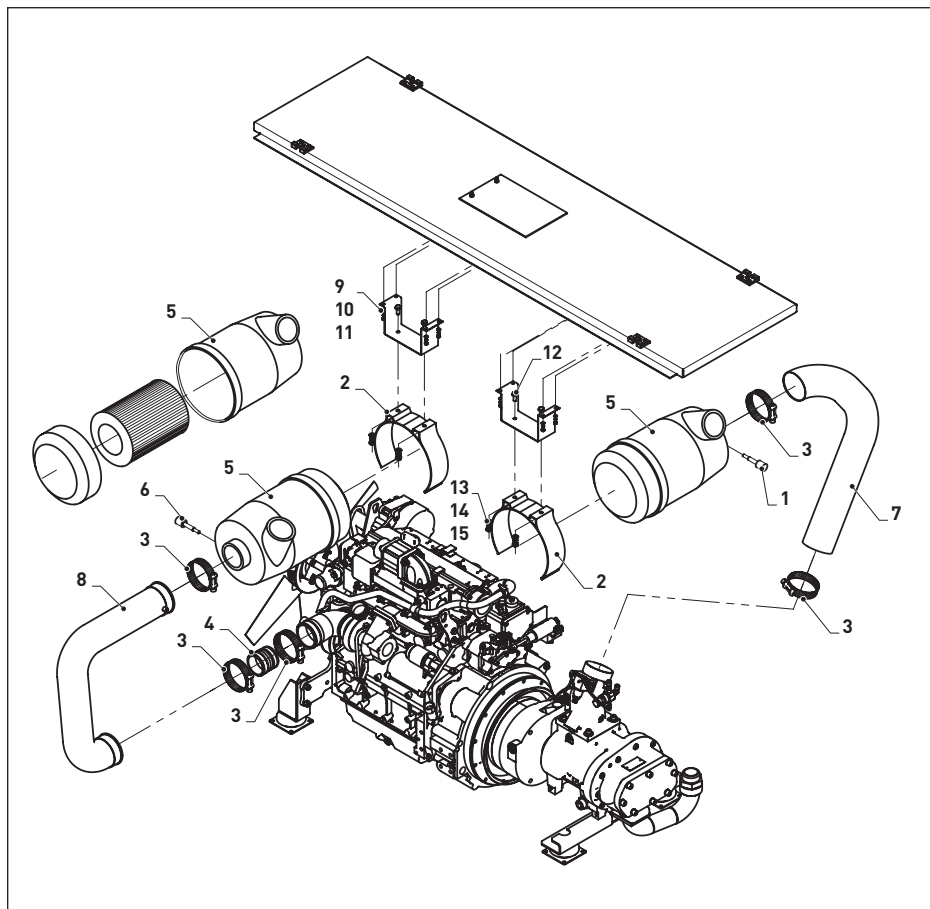
Поз.	Артикул	Наименование	Количество
1	25200001	Глушитель	1
2	90100019	Хомут	2
3	61110855	Болт	1
4	82600001	Отражатель	1
5	82000015	Труба	1
6	82000037	Труба	1
7	80600011	Кронштейн	1
8	60303009	Винт	9
9	64110008	Шайба	22
10	64310008	Шайба	16
11	25240001	Гофра	1
12	90403017	Прокладка	2
13	61110825	Болт	6
14	63110008	Гайка	6

15. Доохладитель воздуха



Поз.	Артикул	Наименование	Количество
1	21010007	Радиатор	1
2	13200006	Сепаратор	1
3	52100005	Сгон	2
4	51400009	Фитинг	2
5	52080003	Угольник	2
6	82000016	Труба	1
7	82000017	Труба	1
8	82000018	Труба	1
9	60302007	Болт	8
10	64210008	Шайба	16
11	64310008	Шайба	8
12	63110008	Гайка	8
13	83600001	Лист	1

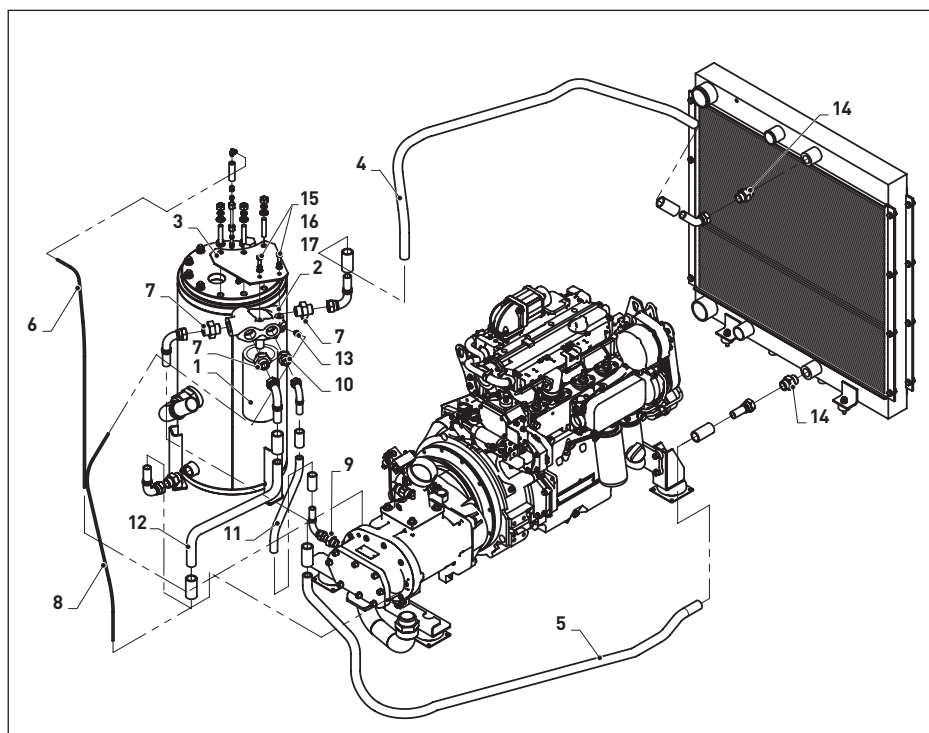
16. Система забора воздуха



Поз.	Артикул	Наименование	Количество
1	25080002	Индикатор	1
2	25070001	Хомут	2
3	90100004	Хомут	5
4	82200001	Штуцер	1
5	25050001	Фильтр	2
6	25080001	Индикатор	1
7	41300001	Рукав	1

8	41300002	Рукав	1
9	63110006	Гайка	8
10	64110006	Шайба	8
11	64310006	Шайба	8
12	60302007	Болт	4
13	63100008	Гайка	4
14	64110008	Шайба	4
15	64310008	Шайба	4

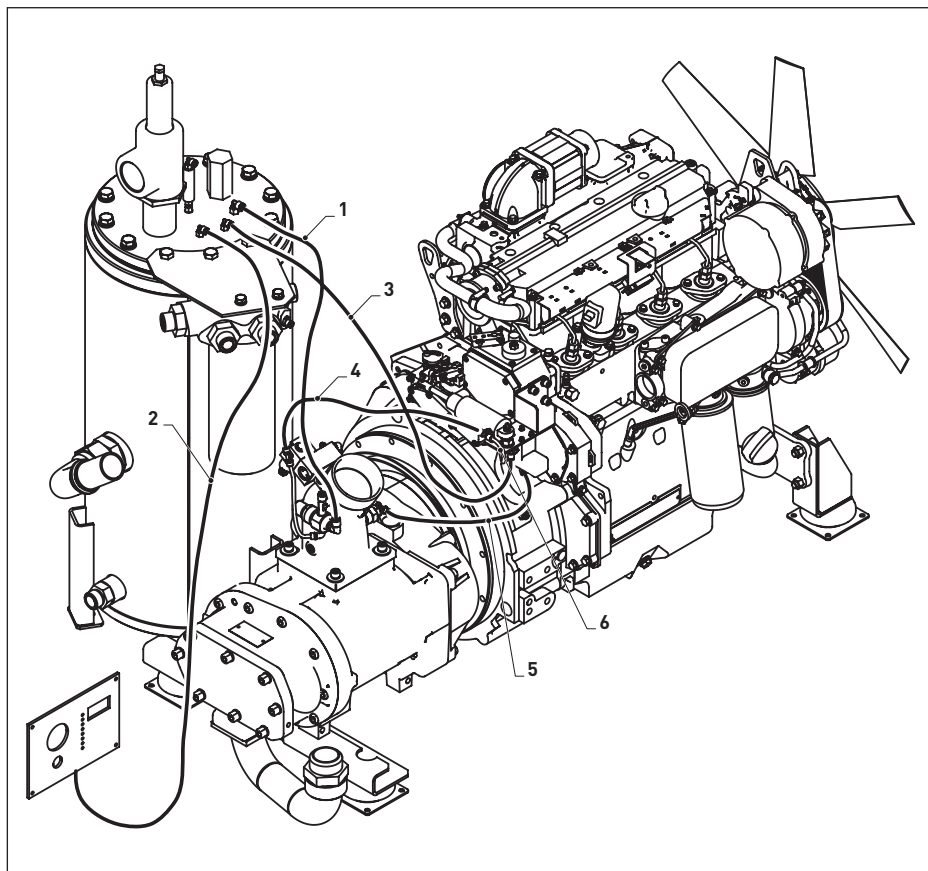
17. Система смазки



Поз.	Артикул	Наименование	Количество
1	24040001	Фильтр	1
2	24120001	Блок масляный	1

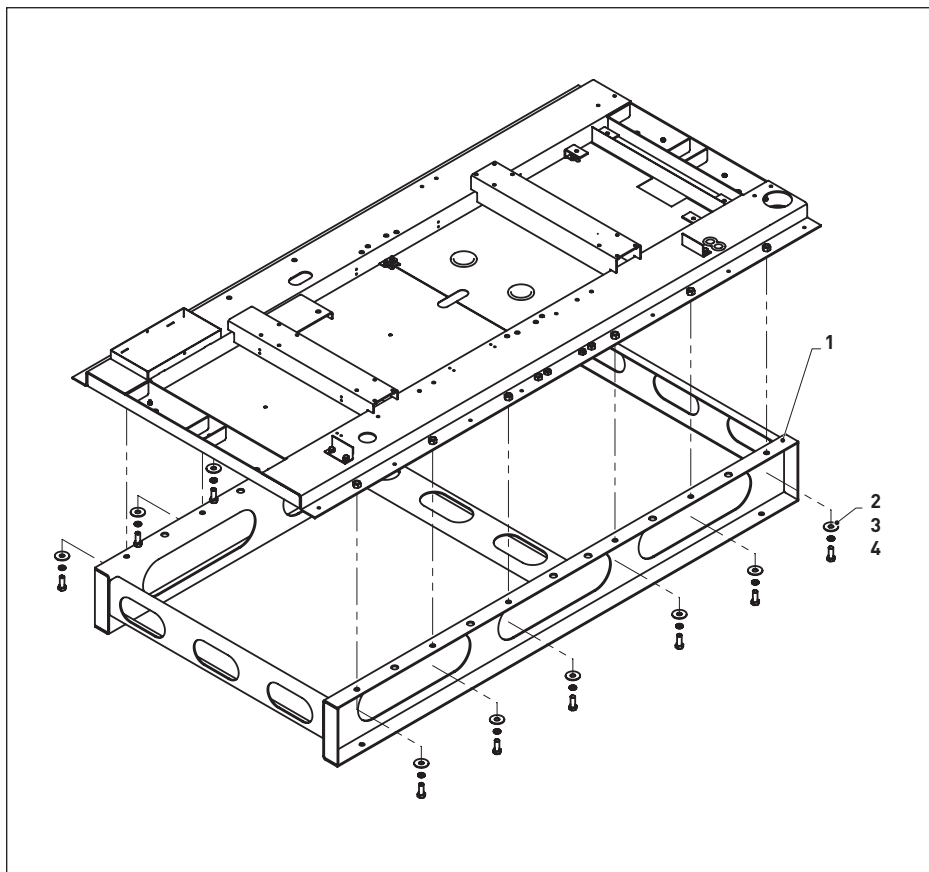
3	81400004	Пластина	1
4	15100044	Рукав	1
5	15100041	Рукав	1
6	41102002	Рукав	1м
7	51400012	Фитинг	3
8	41102002	Рукав	0,8м
9	51400011	Фитинг	1
10	51400016	Фитинг	1
11	15100056	Рукав	1
12	15100043	Рукав	1
13	51100022	Фитинг	1
14	51400004	Фитинг	1
15	61111025	Болт	2
16	64110010	Шайба	2
17	64310010	Шайба	2

18. Система регулирования



Поз.	Артикул	Наименование	Количество
1	41102001	Рукав	0,8м
2	41102002	Рукав	2м
3	41102002	Рукав	0,9м
4	41102002	Рукав	0,5м
5	41102002	Рукав	0,35м
6	41102002	Рукав	0,25м

19. Рама



Поз.	Артикул	Наименование	Количество
1	83900002	Рама	1
2	60302015	Болт	12
3	64210016	Шайба	12
4	64310016	Шайба	12

© 2014 Comrag®. Все права защищены.
Перепечатка текста и / или использование графики
допускается только с письменного разрешения Comrag®.

Арт. 91200020