

COMPRAG®

EN

F-Series

Screw air compressor

F15/FR15/FRD15

SPARE PARTS LIST

Version 1.0

DE

Schraubenkompressoren

F-Serie

ERSATZTEILLISTE

Version 1.0

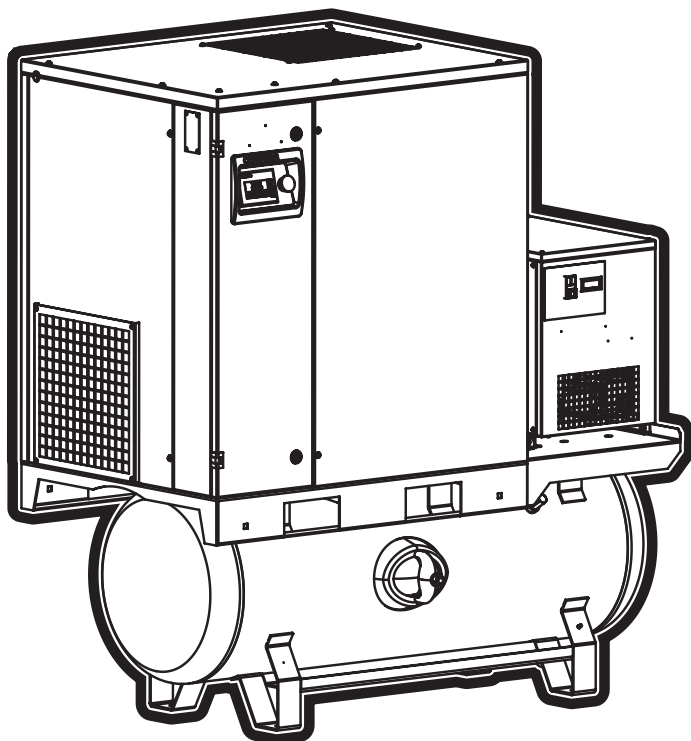
РУС

Компрессор воздушный

винтовой F-серия

ПЕРЕЧЕНЬ ЗАПАСНЫХ ЧАСТЕЙ

Версия 1.0



© Comrag ®. All rights reserved.

No part of the text and /or diagram may be reprinted or used without the prior written permission of Comrag.

The manufacturer reserves the right to make changes to a product design in order to enhance its technological and operational parameters without notifying the user.

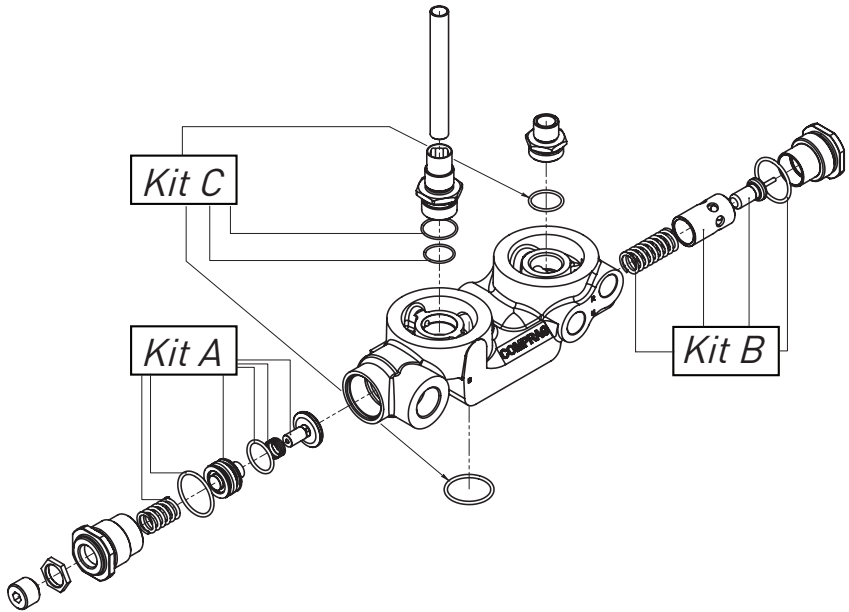
The product type may considerably differ to that displayed in documents.

1. Maintenance set and main service components (Price list)

1.1 Maintenance set and main service components

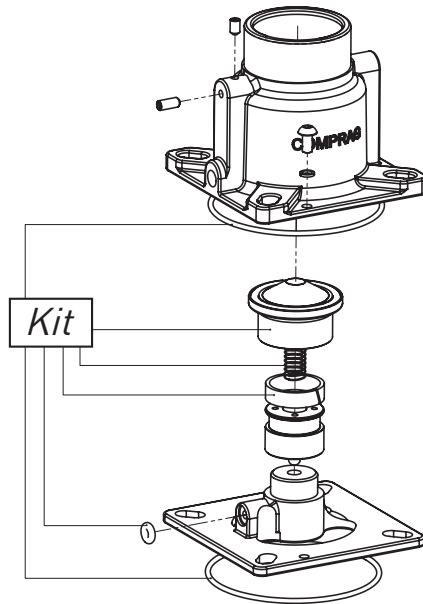
| Article | Description | Beschreibung | Описание | Price, € |
|----------|---|--|---|----------|
| 99900203 | Maintenance set F15/FR15/FRD15 - Compressor oil (10 Liter) - Oil filter - Air filter - Oil-Air Separator | Wartungspaket F15/FR15/FRD15 - Kompressoröl (10 Liter) - Ölfilter - Luftfilter - Ölabscheider | Комплект техобслуживания F11/FR11/FRD11 - Масло (10 литров) - Фильтр масляный - Фильтр воздушный - Элемент сепарационный | 141,00 |
| 17120110 | Compressor oil (10 Liter) | Kompressoröl (10 Liter) | Масло (10 литров) | 51,00 |
| 21040003 | Oil filter | Ölfilter | Фильтр масляный | 21,00 |
| 21020001 | Air filter | Luftfilter | Фильтр воздушный | 19,00 |
| 21051003 | Oil-Air Separator | Ölabscheider | Элемент сепарационный | 51,00 |

1.2 Maintenance kit, Combination Block



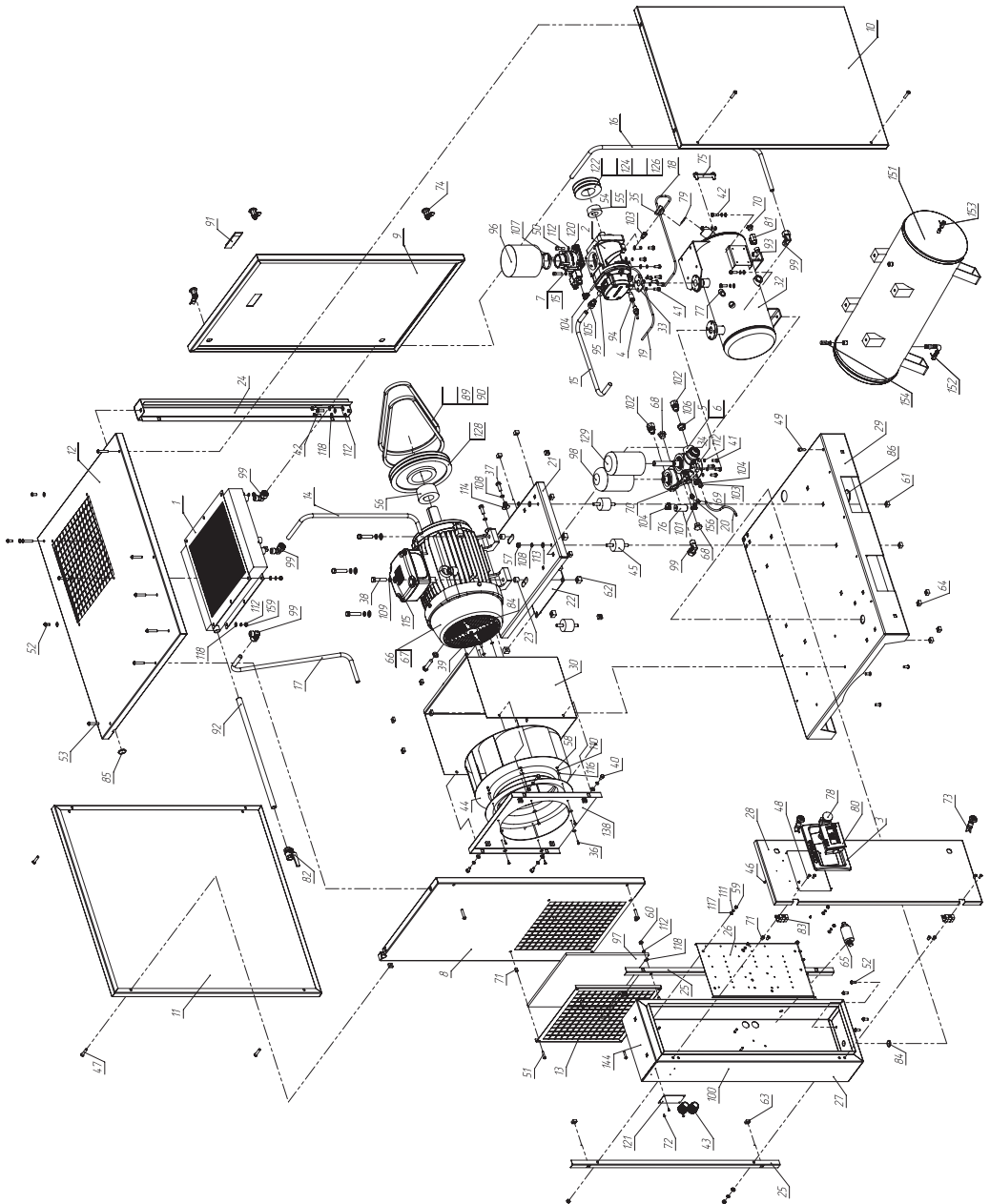
| Article | Description | Beschreibung | Описание | Price, € |
|----------|-------------------|----------------|----------------------|----------|
| 21804001 | Maintenance kit A | Wartungssatz A | Комплект ремонтный А | 42,59 |
| 21804002 | Maintenance kit B | Wartungssatz B | Комплект ремонтный В | 35,87 |
| 21804003 | Maintenance kit C | Wartungssatz C | Комплект ремонтный С | 5,09 |

1.3 Maintenance kit, Intake valve



| Article | Description | Beschreibung | Описание | Price, € |
|----------|-------------------------------|--------------------------|--|----------|
| 21500151 | Maintenance kit, Intake valve | Wartungssatz, Saugventil | Комплект ремонтный, Всасывающий клапан | 32,08 |

2. Spare parts list (Price on request)



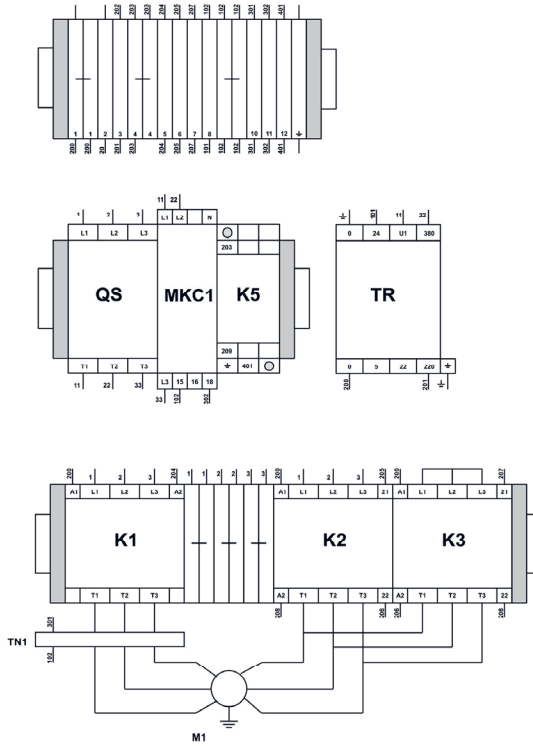
| Pos. No. | Artikeln No. | Description | Beschreibung | Описание |
|-----------------|---------------------|---------------------|-----------------------|---------------------|
| 1 | 21010004 | Radiator | Heizkörper | Радиатор |
| 2 | 21901200 | Screw block | Schraubenblock | Винтовой блок |
| 3 | 27070006 | Controller panel | Controller | Панель контроллера |
| 4 | 32010013 | Sensor, Temperature | Temperaturfühler | Датчик температуры |
| 6 | 21800171 | Combination Block | Kombiblock | Комбиблок |
| 7 | 21500100 | Suction valve | Saugventil | Клапан всасывающий |
| 8 | 81000155 | Left-side panel | Platte links | Панель левая |
| 9 | 81000156 | Panel Rightside | Platte rechts | Панель правая |
| 10 | 81000157 | Front-side panel | Platte vorne | Панель передняя |
| 11 | 81000158 | Panel Backside | Platte hinten | Панель задняя |
| 12 | 81000159 | Top panel | Platte oben | Панель верхняя |
| 13 | 86400015 | Filter grid | Filtergitter | Решетка фильтра |
| 14 | 82000111 | Pipe | Rohr | Трубка |
| 15 | 82000112 | Pipe | Rohr | Трубка |
| 16 | 82000113 | Pipe | Rohr | Трубка |
| 17 | 82000109 | Pipe | Rohr | Трубка |
| 18 | 82000114 | Pipe | Rohr | Трубка |
| 19 | 82000115 | Pipe | Rohr | Трубка |
| 20 | 82000116 | Pipe | Rohr | Трубка |
| 21 | 80200018 | Motor base plate | Motor Grundplatte | Мотор-база |
| 22 | 81400019 | Movable plate | Bewegliche Platte | Пластина |
| 23 | 86000010 | Spacer Bushing | Buchse Abstandshalter | Втулка |
| 24 | 80300066 | Support | Stütze | Стойка |
| 25 | 81200037 | Corner | Sitzecke | Уголок |
| 26 | 81000085 | Mounting pane | Montageplatte | Панель монтажная |
| 27 | 83400033 | Housing | Gehäuse | Электрорящик |
| 28 | 83100051 | Cabinet door | Schranktür | Дверь электрорящика |
| 29 | 80100033 | Baseframe | Grundrahmen | Основание |
| 30 | 83400042 | Fan box | Fan box | Короб |
| 31 | 84100040 | Fan Wall | Fan-Wand | Стенка вентилятора |
| 32 | 80900024 | Oil separation tank | Olabscheiderbehälter | Бак-сепаратор |
| 33 | 90403009 | Seal | Dichtung | Прокладка |
| 34 | 90403011 | Seal | Dichtung | Прокладка |
| 35 | 85700003 | Tube with seal | Stopfen mit Dichtung | Пробка |
| 36 | 61110412 | Hexagon Head Screw | Sechskantschraube | Болт |
| 37 | 61111030 | Hexagon Head Screw | Sechskantschraube | Болт |

| Pos. No. | Artikeln No. | Description | Beschreibung | Описание |
|-----------------|---------------------|----------------------|----------------------|-----------------|
| 38 | 61211255 | Hexagon Head Screw | Sechskantschraube | Болт |
| 39 | 62310616 | Hexagon Head Screw | Sechskantschraube | Болт |
| 40 | 61110816 | Hexagon Head Screw | Sechskantschraube | Болт |
| 41 | 61110820 | Hexagon Head Screw | Sechskantschraube | Болт |
| 42 | 61110825 | Hexagon Head Screw | Sechskantschraube | Болт |
| 43 | 33030003 | Input | Eingabe | Ввод |
| 44 | 24110008 | Axial-impeller | Axial-Laufrad | Вентилятор |
| 45 | 21200005 | Vibration absorption | Vibrationsdampfung | Виброопора |
| 46 | 62902995 | Screw | Zylinderkopfschraube | Винт |
| 47 | 62210840 | Screw | Zylinderkopfschraube | Винт |
| 48 | 62310616 | Screw | Zylinderkopfschraube | Винт |
| 49 | 62110820 | Screw | Zylinderkopfschraube | Винт |
| 50 | 62110830 | Screw | Zylinderkopfschraube | Винт |
| 51 | 62210630 | Screw | Zylinderkopfschraube | Винт |
| 52 | 62210820 | Screw | Zylinderkopfschraube | Винт |
| 53 | 62210845 | Screw | Zylinderkopfschraube | Винт |
| 54 | 21130001 | Taper bush 8-10 bar | Taperbuchse 8-10 bar | Втулка 8-10 bar |
| 55 | 21130016 | Taper bush 13 bar | Taperbuchse 13 bar | Втулка 13 bar |
| 56 | 21130008 | Taper bush 8-13 bar | Taperbuchse 8-13 bar | Втулка 8-13 bar |
| 57 | 63110010 | Nut | Sechskantmutter | Гайка |
| 58 | 63110004 | Nut | Sechskantmutter | Гайка |
| 59 | 63110006 | Nut | Sechskantmutter | Гайка |
| 60 | 63110008 | Nut | Sechskantmutter | Гайка |
| 61 | 63700003 | Nut | Sechskantmutter | Гайка |
| 62 | 63700006 | Nut | Sechskantmutter | Гайка |
| 63 | 63700004 | Nut | Sechskantmutter | Гайка |
| 64 | 63700007 | Nut | Sechskantmutter | Гайка |
| 65 | 32050001 | Sensor, pressure | Drucktransmitter | Датчик давления |
| 67 | 31110008 | Engine | Motoren | Двигатель |
| 68 | 51205010 | Plug | Blindstopfen | Заглушка |
| 69 | 51205004 | Plug | Blindstopfen | Заглушка |
| 70 | 51205005 | Plug | Blindstopfen | Заглушка |
| 71 | 66010002 | Rivet | Niete | Заклепка |
| 72 | 66020001 | Rivet | Niete | Заклепка |
| 73 | 90201001 | Lock | Schloss | Замок |
| 74 | 90201002 | Lock | Schloss | Замок |

| Pos. No. | Artikeln No. | Description | Beschreibung | Описание |
|-----------------|---------------------|-----------------------------|---------------------------|-------------------|
| 75 | 90500006 | Oil level indicator | Ölstandsanzeige | Уровень масла |
| 76 | 21060001 | Valve | Ventil | Клапан |
| 77 | 21710003 | Safety valve 8 bar | Sicherheitsventil 8 bar | Клапан 8 bar |
| | 21720003 | Safety valve 10 bar | Sicherheitsventil 10 bar | Клапан 10 bar |
| | 21730003 | Safety valve 13 bar | Sicherheitsventil 13 bar | Клапан 13 bar |
| 78 | 33070002 | Power off button | Austaster | Кнопка «ВЫКЛ» |
| 79 | 60500001 | Gasket | Dichtring | Кольцо резиновое |
| 80 | 32030008 | Compressor Controller t-Log | Kompressorsteuerung t-Log | Контроллер |
| 81 | 52140020 | Ball valve | Kugelhahn | Кран |
| 82 | 52140009 | Ball valve | Kugelhahn | Кран |
| 83 | 90202003 | Hinge | Scharnier | Петля |
| 84 | 90855734 | Diaphragm bushing | Membrantullen | Резиновый ввод |
| 85 | 90855156 | Diaphragm bushing | Membrantullen | Резиновый ввод |
| 86 | 90855176 | Diaphragm bushing | Membrantullen | Резиновый ввод |
| 89 | 21650005 | Belt 8-10 bar | Schmalkeilriemen 8-10 bar | Ремень 8-10 bar |
| 90 | 21650007 | Belt 13 bar | Schmalkeilriemen 13 bar | Ремень 13 bar |
| 91 | 90204012 | Plastic handle | Griff Kunststoff | Ручка |
| 92 | 83200021 | Pipe | Rohr | Сгон |
| 93 | 51800005 | Elbow | Einschraubwinkel | Угольник |
| 94 | 51700001 | Threaded insert | Gewindeeinsatz | Удлинитель резьбы |
| 95 | 51700004 | Threaded insert | Gewindeeinsatz | Удлинитель резьбы |
| 96 | 21020001 | Air filter | Luftfilter | Фильтр воздушный |
| 97 | 90408001 | Filter plate | Filterplatte | Фильтр листовой |
| 98 | 21040002 | Oil filter | Ol Filter | Фильтр масляный |
| 99 | 51900036 | Adapter | Adapter | Фитинг |
| 100 | 51900037 | Adapter | Adapter | Фитинг |
| 101 | 51800002 | Adapter | Adapter | Фитинг |
| 102 | 51900034 | Adapter | Adapter | Фитинг |
| 103 | 51900032 | Adapter | Adapter | Фитинг |
| 104 | 51900033 | Adapter | Adapter | Фитинг |
| 105 | 51900035 | Adapter | Adapter | Фитинг |
| 106 | 52130005 | Closing plug | Verschlussstopfen | Футорка |
| 107 | 90100009 | Worm Drive Hose Clip | Schneckengetriebeschelle | Хомут |
| 108 | 64310010 | Washer | U-Scheibe | Шайба |
| 109 | 64310012 | Washer | U-Scheibe | Шайба |
| 110 | 64310004 | Washer | U-Scheibe | Шайба |

| Pos. No. | Artikele No. | Description | Beschreibung | Описание |
|-----------------|---------------------|--------------------|----------------------------|--------------------------|
| 111 | 64310006 | Washer | U-Scheibe | Шайба |
| 112 | 64310008 | Washer | U-Scheibe | Шайба |
| 113 | 64110010 | Washer | U-Scheibe | Шайба |
| 114 | 64210010 | Washer | U-Scheibe | Шайба |
| 115 | 64110012 | Washer | U-Scheibe | Шайба |
| 116 | 64110004 | Washer | U-Scheibe | Шайба |
| 117 | 64110006 | Washer | U-Scheibe | Шайба |
| 118 | 64110008 | Washer | U-Scheibe | Шайба |
| 119 | 64210004 | Washer | U-Scheibe | Шайба |
| 120 | 64210008 | Washer | U-Scheibe | Шайба |
| 121 | 90701022 | Shield | Schild | Шильд |
| 122 | 21121021 | Pulley 8 bar | Keilriemenscheibe 8 bar | Шкив 8 bar |
| 124 | 21121003 | Pulley 10 bar | Keilriemenscheibe 10 bar | Шкив 10 bar |
| 126 | 21122012 | Pulley 13 bar | Keilriemenscheibe 13 bar | Шкив 13 bar |
| 128 | 21110003 | Pulley 8-13 bar | Keilriemenscheibe 8-13 bar | Шкиф 8-13 bar |
| 129 | 21051002 | Element separation | Trennelement | Элемент сепарационный |
| 151 | 15111001 | Vessel | Kessel | Ресивер |
| 152 | 52140004 | Ball valve | Kugelhahn | Кран |
| 153 | 52140003 | Ball valve | Kugelhahn | Кран |
| 154 | 21720004 | Safety valve | Sicherheitsventil | Клапан предохранительный |

Electrical components



| Pos. | Artikelle No. | Description | Beschreibung | Описание |
|------|---------------|------------------------|-----------------------------------|----------------------------|
| K1 | 35010001 | Contacteur | Schütz | Контактор |
| K2 | 35010001 | Contacteur | Schütz | Контактор |
| K3 | 35010001 | Contacteur | Schütz | Контактор |
| TN1 | 35020001 | Overload relay | Überlastungsrelais | Термореле |
| TR | 32070001 | Transformer | Transformator | Трансформатор |
| MKC | 33130001 | Phase sequence relay | Phasenfolgerelais | Реле контроля фаз |
| QS | 33010001 | Automatic power switch | Automatischer Leistungsumschalter | Выключатель автоматический |
| K5 | 32020010 | Power relay | Leistungsrelais | Реле промежуточные |
| | 33280004 | Socket base | Stecksocket | Розетка |

