

COMPRAG®

EN

F-Series

Screw air compressor

F7,5/FR7,5/FRD7,5

SPARE PARTS LIST

Version 1.0

DE

Schraubenkompressoren

F-Serie

ERSATZTEILLISTE

Version 1.0

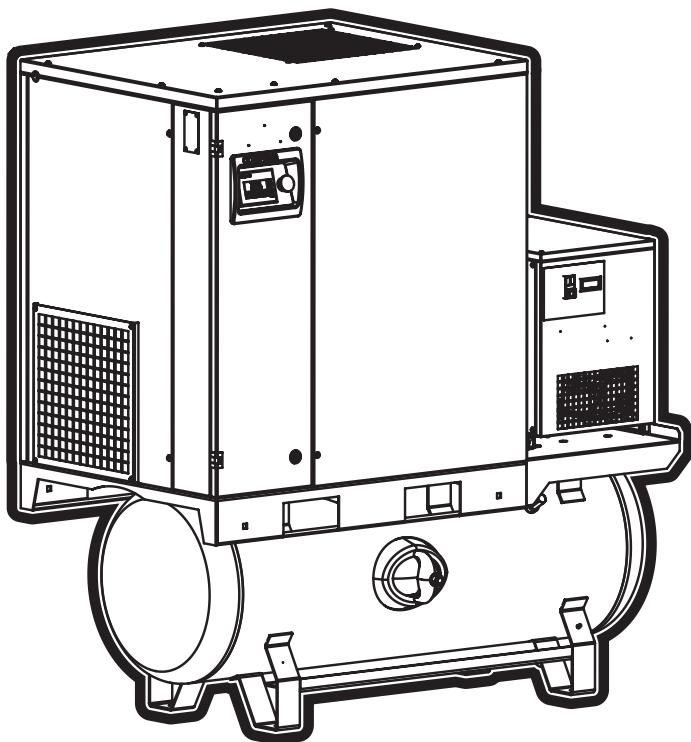
РУС

Компрессор воздушный

винтовой F-серия

ПЕРЕЧЕНЬ ЗАПАСНЫХ ЧАСТЕЙ

Версия 1.0



© 2021 Comrag ®. All rights reserved.

No part of the text and /or diagram may be reprinted or used without the prior written permission of Comrag.

The manufacturer reserves the right to make changes to a product design in order to enhance its technological and operational parameters without notifying the user.

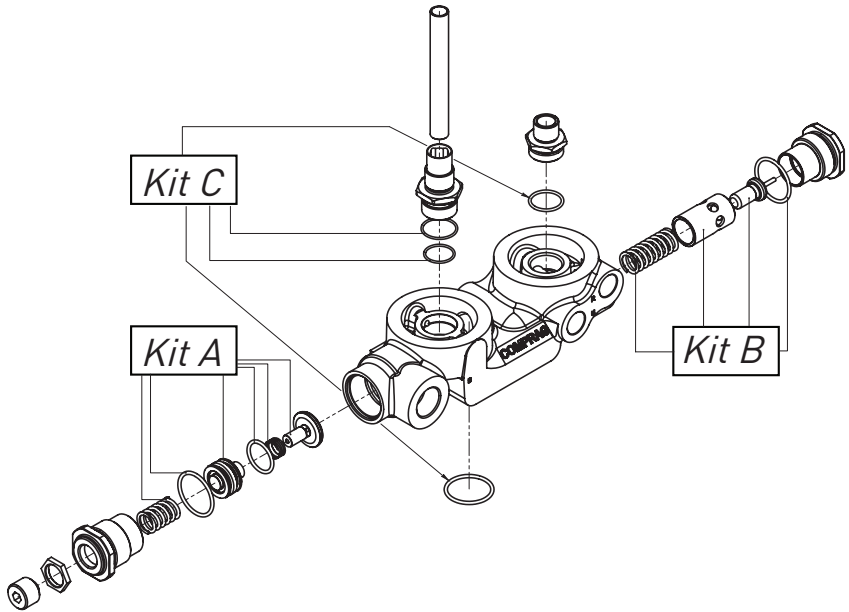
The product type may considerably differ to that displayed in documents.

1. Maintenance set and main service components (Price list)

1.1 Maintenance set and main service components

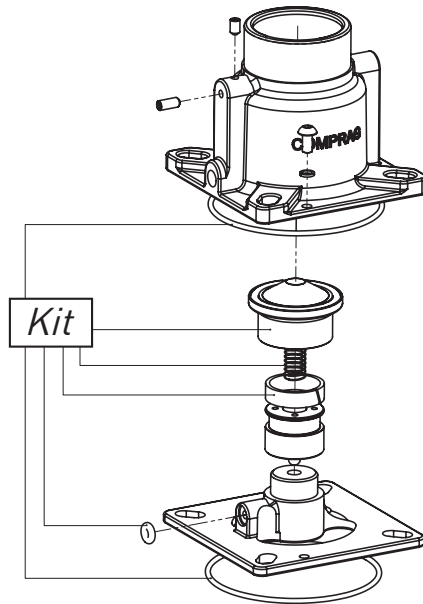
Article	Description	Beschreibung	Описание	Price, €
99900201	Maintenance set F07/FR07/FRD07 - Compressor oil (5 Liter) - Oil filter - Air filter - Oil-Air Separator	Wartungspaket F07/FR07/FRD07 - Kompressoröl (5 Liter) - Ölfilter - Luftfilter - Ölabscheider	Комплект техобслуживания F07/FR07/FRD07 - Масло (5 литров) - Фильтр масляный - Фильтр воздушный - Элемент сепарационный	111,00
17120105	Compressor oil (5 Liter)	Kompressoröl (5 Liter)	Масло (5 литров)	38,00
21040001	Oil filter	Ölfilter	Фильтр масляный	13,00
21020001	Air filter	Luftfilter	Фильтр воздушный	19,00
21051001	Oil-Air Separator	Ölabscheider	Элемент сепарационный	42,00

1.2 Maintenance kit, Combination Block



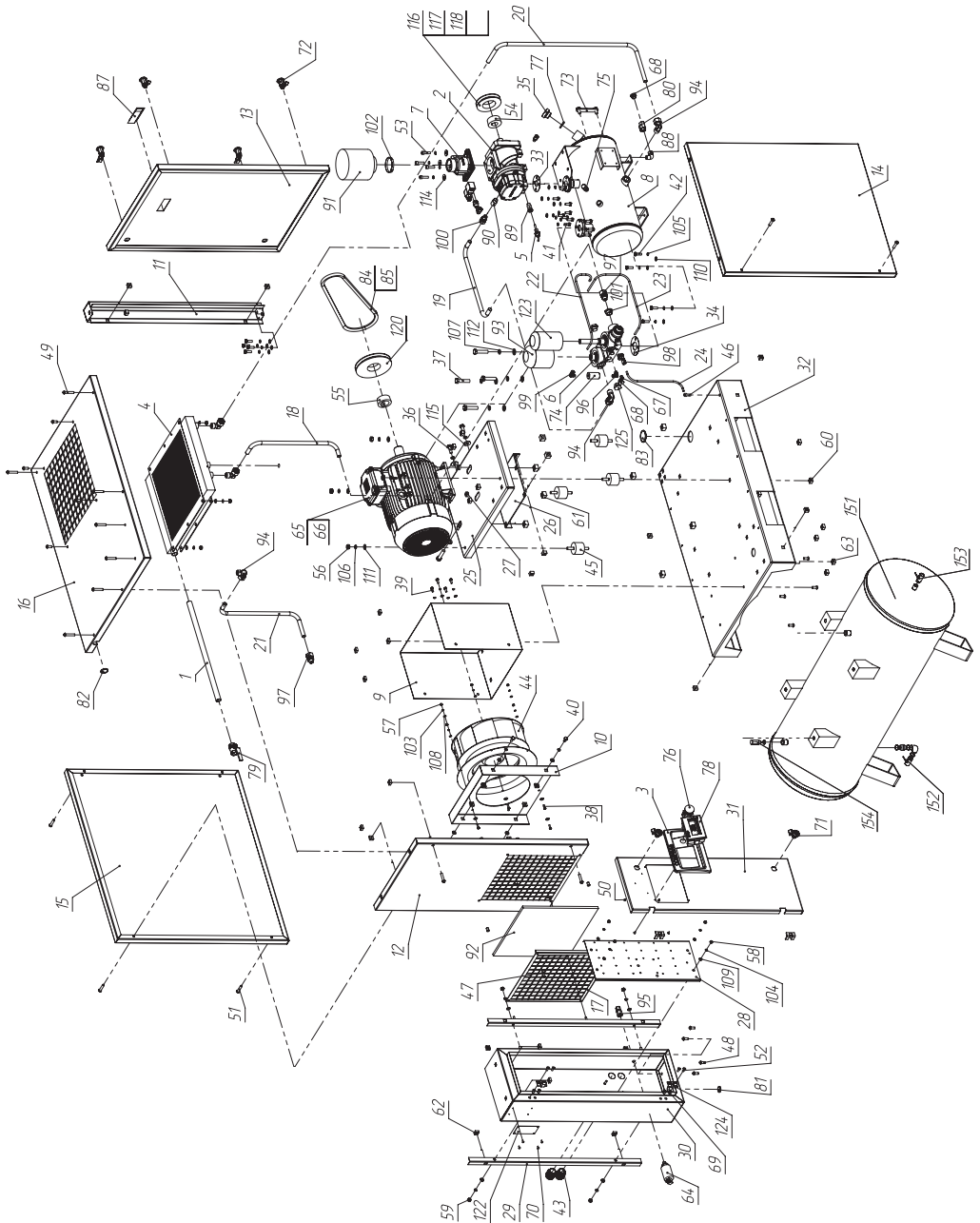
Article	Description	Beschreibung	Описание	Price, €
21804001	Maintenance kit A	Wartungssatz A	Комплект ремонтный А	42,59
21804002	Maintenance kit B	Wartungssatz B	Комплект ремонтный В	35,87
21804003	Maintenance kit C	Wartungssatz C	Комплект ремонтный С	5,09

1.3 Maintenance kit, Intake valve



Article	Description	Beschreibung	Описание	Price, €
21500151	Maintenance kit, Intake valve	Wartungssatz, Saugventil	Комплект ремонтный, Всасывающий клапан	32,08

2. Spare parts list (Price on request)



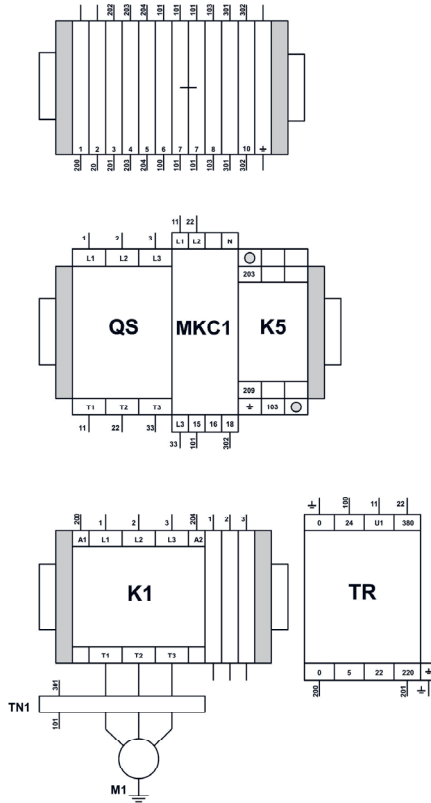
Pos. No.	Artikele No.	Description	Beschreibung	Описание
1	73115510	Pipe	Rohr	Сгон
2	21901100	Screw block	Schraubenblock	Винтовой блок
3	27070006	Controller panel	Controller	Панель контроллера
4	21010035	Cooler	Kühler	Вентилятор
5	32010013	Sensor, Temperature	Temperaturfühler	Датчик температуры
6	21800151	Combination Block	Kombiblock	Комбиблок
7	21500100	Air filter	Luftfilter	Воздушный фильтр
8	80900023	Oil separation tank	Ölabscheiderbehälter	Бак-сепаратор
9	83400032	Fan box	Fan box	Короб вентилятора
10	84100035	Fan Wall	Fan-Wand	Стенка вентилятора
11	80300067	Support	Stütze	Стойка
12	81000161	Left-side panel	Platte links	Панель левая
13	81000162	Panel Rightside	Platte rechts	Панель правая
14	81000163	Front-side panel	Platte vorne	Панель передняя
15	81000164	Panel Backside	Platte hinten	Панель задняя
16	81000165	Top panel	Platte oben	Панель верхняя
17	86400016	Filter grid	Filtergitter	Решетка фильтра
18	82000117	Pipe	Rohr	Трубка
19	82000119	Pipe	Rohr	Трубка
20	82000120	Pipe	Rohr	Трубка
21	82000145	Pipe	Rohr	Трубка
22	82000122	Pipe	Rohr	Трубка
23	82000123	Pipe	Rohr	Трубка
24	82000124	Pipe	Rohr	Трубка
25	80200019	Motor base plate	Motor Grundplatte	Мотор-база
26	81400020	Movable plate	Bewegliche Platte	Пластина
27	86000011	Spacer Bushing	Buchse Abstandshalter	Втулка
28	81000160	Mounting pane	Montageplatte	Панель
29	81200038	Corner	Sitzecke	Уголок
30	83400035	Housing	Gehäuse	Электрорящик
31	83100052	Cabinet door	Schranktür	Дверца электрорящика
32	80100034	Baseframe	Grundrahmen	Основание
33	90403009	Seal	Dichtung	Прокладка
34	90403011	Seal	Dichtung	Прокладка
35	85700003	Tube with seal	Stopfen mit Dichtung	Пробка с уплотнением
36	61111030	Hexagon Head Screw	Sechskantschraube	Болт

37	61211255	Hexagon Head Screw	Sechskantschraube	Болт
38	61110516	Hexagon Head Screw	Sechskantschraube	Болт
39	61110610	Hexagon Head Screw	Sechskantschraube	Болт
40	61110816	Hexagon Head Screw	Sechskantschraube	Болт
41	61110820	Hexagon Head Screw	Sechskantschraube	Болт
42	61110825	Hexagon Head Screw	Sechskantschraube	Болт
43	33030003	Input	Eingabe	Ввод
44	24110006	Axial-impeller	Axial-Laufrad	Вентилятор
45	21200005	Vibration absorption	Vibrationsdampfung	Виброопора
46	62110820	Screw	Zylinderkopfschraube	Винт
47	62210630	Screw	Zylinderkopfschraube	Винт
48	62210820	Screw	Zylinderkopfschraube	Винт
49	62210845	Screw	Zylinderkopfschraube	Винт
50	62902995	Screw	Zylinderkopfschraube	Винт
51	62210840	Screw	Zylinderkopfschraube	Винт
52	62310616	Screw	Zylinderkopfschraube	Винт
53	62110830	Screw	Zylinderkopfschraube	Винт
54	21130001	Taper bush 8-13 bar	Taperbuchse 8-13 bar	Втулка 8-13 bar
55	21130025	Taper bush 8-13 bar	Taperbuchse 8-13 bar	Втулка 8-13 bar
56	63110010	Nut	Sechskantmutter	Гайка
57	63110005	Nut	Sechskantmutter	Гайка
58	63110006	Nut	Sechskantmutter	Гайка
59	63110008	Nut	Sechskantmutter	Гайка
60	63700003	Nut	Sechskantmutter	Гайка
61	63700006	Nut	Sechskantmutter	Гайка
62	63700004	Nut	Sechskantmutter	Гайка
63	63700007	Nut	Sechskantmutter	Гайка
64	32050001	Sensor, pressure	Drucktransmitter	Датчик давления
66	31110004	Engine	Motoren	Двигатель
67	51205004	Plug	Blindstopfen	Заглушка
68	51205005	Plug	Blindstopfen	Заглушка
69	66010002	Rivet	Niete	Заклепка
70	66020001	Rivet	Niete	Заклепка
71	90201001	Lock	Schloss	Замок
72	90201002	Lock	Schloss	Замок
73	90500006	Oil level indicator	Ölstandsanzeige	Уровень масла
74	21060001	Valve	Ventil	Клапан

75	21710003	Safety valve 8 bar	Sicherheitsventil 8 bar	Клапан 9 bar
	21720003	Safety valve 10 bar	Sicherheitsventil 10 bar	Клапан 11 bar
	21730003	Safety valve 13 bar	Sicherheitsventil 13 bar	Клапан 14 bar
76	33070002	Power off button	Austaster	Кнопка «ВЫКЛ»
77	60500001	Gasket	Dichtring	Уплотнение
78	32030008	Compressor Controller t-Log	Kompressorsteuerung t-Log	Контроллер
79	52140009	Ball valve	Kugelhahn	Кран
80	52140020	Ball valve	Kugelhahn	Кран
81	90855734	Diaphragm bushing	Membrantullen	Резиновый ввод
82	90855156	Diaphragm bushing	Membrantullen	Резиновый ввод
83	90855176	Diaphragm bushing	Membrantullen	Резиновый ввод
85	21650030	Belt 8-10 bar	Schmalkeilriemen 8-10 bar	Ремень 8-10 bar
84	21650032	Belt 13 bar	Schmalkeilriemen 13 bar	Ремень 13 bar
87	90204012	Plastic handle	Griff Kunststoff	Ручка
88	51800005	Elbow	Einschraubwinkel	Угольник
89	51700001	Threaded insert	Gewindeeinsatz	Удлинитель резьбы
90	51700004	Threaded insert	Gewindeeinsatz	Удлинитель резьбы
91	21020001	Air filter	Luftfilter	Фильтр
92	90408001	Filter plate	Filterplatte	Фильтр
93	21040001	Oil filter	Ol Filter	Фильтр
94	51900028	Adapter	Adapter	Фитинг
95	51900037	Adapter	Adapter	Фитинг
96	51800002	Adapter	Adapter	Фитинг
97	51900034	Adapter	Adapter	Фитинг
98	51900032	Adapter	Adapter	Фитинг
99	51900033	Adapter	Adapter	Фитинг
100	51900035	Adapter	Adapter	Фитинг
101	52130005	Closing plug	Verschlussstopfen	Футорка
102	90100009	Worm Drive Hose Clip	Schneckengewindeschelle	Хомут ленточный
103	64310005	Washer	U-Scheibe	Шайба
104	64310006	Washer	U-Scheibe	Шайба
105	64310008	Washer	U-Scheibe	Шайба
106	64310010	Washer	U-Scheibe	Шайба
107	64310012	Washer	U-Scheibe	Шайба
108	64110005	Washer	U-Scheibe	Шайба
109	64110006	Washer	U-Scheibe	Шайба
110	64110008	Washer	U-Scheibe	Шайба

111	64110010	Washer	U-Scheibe	Шайба
112	64110012	Washer	U-Scheibe	Шайба
113	64210008	Washer	U-Scheibe	Шайба
114	64210008	Washer	U-Scheibe	Шайба
115	64210010	Washer	U-Scheibe	Шайба
116	21121019	Pulley 8 bar	Keilriemenscheibe 8 bar	Шкив 8 bar
117	21122019	Pulley10 bar	Keilriemenscheibe 10 bar	Шкив 10 bar
118	21123017	Pulley 13 bar	Keilriemenscheibe 13 bar	Шкив 13 bar
120	21123011	Pulley	Keilriemenscheibe	Шкив
122	90701001	Shield	Schild	Шильд
123	21051001	Element separation	Trennelement	Элемент сепарационный
124	90202003	Hinge	Scharnier	Петля
125	51205006	Cap	Stummel	Заглушка
151	15111001	Vessel	Kessel	Ресивер
152	52140004	Ball valve	Kugelhahn	Кран
153	52140003	Ball valve	Kugelhahn	Кран
154	21720004	Safety valve	Sicherheitsventil	Клапан предохранительный

Electrical components



Pos. No.	Artikele No.	Description	Beschreibung	Описание
K1	35010002	Contacteur	Schütz	Контактор
TN1	35020001	Overload relay	Überlastungsrelais	Термореле
TR	32070001	Transformer	Transformator	Трансформатор
MKC	33130001	Phase sequence relay	Phasenfolgerelais	Реле контроля фаз
QS	33010001	Automatic power switch	Automatischer Leistungsumschalter	Выключатель автоматический
K5	32020010	Power relay	Leistungsrelais	Реле промежуточные
	33280004	Socket base	Stecksockel	Розетка

