

# COMPRAG®

EN

D-Series

Screw air compressor

## DV75\_pack2

SPARE PARTS LIST

Version 1.1

DE

Schraubenkompressoren

D-Serie

ERSATZTEILLISTE

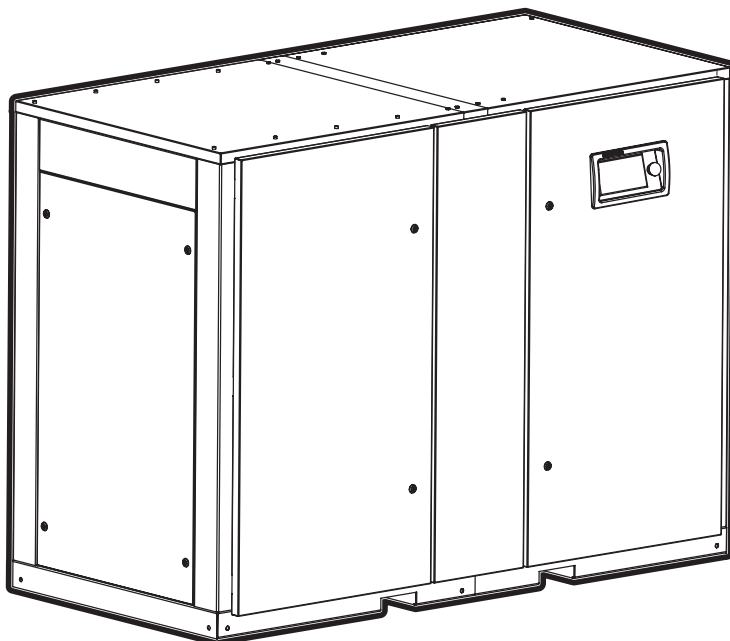
Version 1.1

РУС

Компрессор воздушный  
винтовой D-серия

ПЕРЕЧЕНЬ ЗАПАСНЫХ ЧАСТЕЙ

Версия 1.1



# 1. Maintenance set and main service components (Price list)

## 1.1 Maintenance set and main service components

| Article              | Description   | Beschreibung   | Описание   |
|----------------------|---|--|--|
| 99900210             | Maintenance set D(V) 75<br>- Compressor oil (10 Liter)<br>- Oil filter<br>- Air filter<br>- Oil-Air Separator | Wartungspaket D(V) 75<br>- Kompressoröl (10 Liter)<br>- Ölfilter<br>- Luftfilter<br>- Ölabscheider | Комплект техобслуживания D(V) 75<br>- Масло (10 литров)<br>-Фильтр масляный<br>-Фильтр воздушный<br>-Элемент сепарационный |
| 17120110<br>(x 4pc.) | Compressor oil (10 Liter)   | Kompressoröl (10 Liter)  | Масло (10 литров)  |
| 24040001             | Oil filter  | Ölfilter   | Фильтр масляный  |
| 21020003             | Air filter  | Luftfilter   | Фильтр воздушный   |
| 24050001             | Oil-Air Separator   | Ölabscheider   | Элемент сепарационный  |

© Comprag ®. All rights reserved.

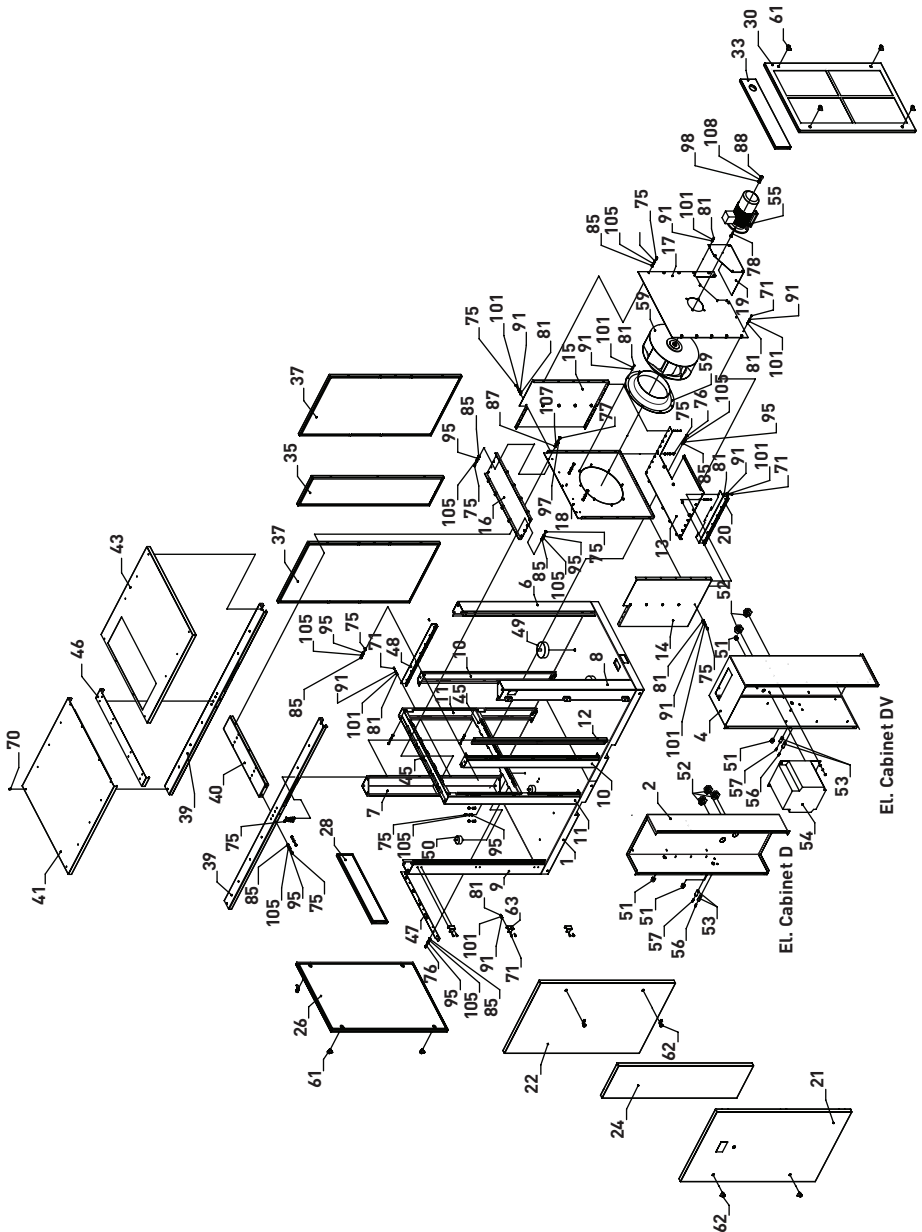
No part of the text and /or diagram may be reprinted or used without the prior written permission of Comprag.

The manufacturer reserves the right to make changes to a product design in order to enhance its technological and operational parameters without notifying the user.

The product type may considerably differ to that displayed in documents.

# 2. Spare parts list (Price on request)

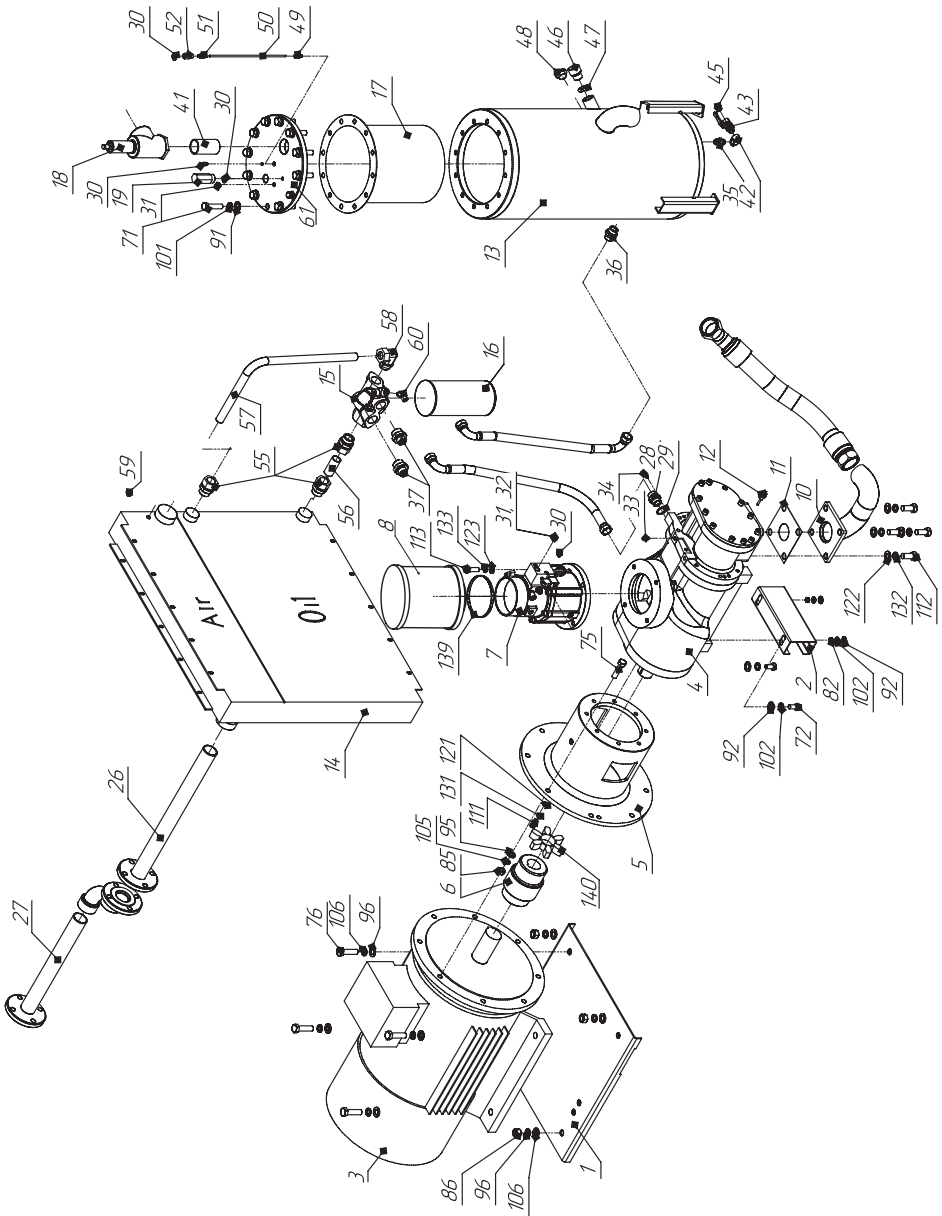
## 2.1 Framework



| Pos. No. | Artikeln No. | Description      | Beschreibung       | Описание         | DV75 |
|----------|--------------|------------------|--------------------|------------------|------|
| 1        | 80100012     | Base plate       | Grundplatte        | Основание        | 1    |
| 4        | 80800012     | El. Cabinet      | El. Schrank        | Электрорящик     | 1    |
| 6        | 80300034     | Support          | Stütze             | Стойка           | 1    |
| 7        | 80300035     | Support          | Stütze             | Стойка           | 1    |
| 8        | 80300036     | Support          | Stütze             | Стойка           | 1    |
| 9        | 80300037     | Support          | Stütze             | Стойка           | 1    |
| 10       | 80300038     | Support          | Stütze             | Стойка           | 2    |
| 11       | 80300039     | Support          | Stütze             | Стойка           | 2    |
| 12       | 80300040     | Support          | Stütze             | Стойка           | 1    |
| 13       | 84300001     | Panel            | Platte             | Дно              | 1    |
| 14       | 81000043     | Panel            | Platte             | Панель           | 1    |
| 15       | 81000044     | Panel            | Platte             | Панель           | 1    |
| 16       | 81000045     | Panel            | Platte             | Панель           | 1    |
| 17       | 84100002     | Wall             | Wand               | Стенка           | 1    |
| 18       | 84200002     | Girder           | Stahlträger        | Перегородка      | 1    |
| 19       | 81100009     | Roof             | Deckel             | Крышка           | 1    |
| 20       | 84400001     | Frame            | Rahmen             | Лоток            | 1    |
| 21       | 83100004     | Door             | Tür                | Дверь            | 1    |
| 22       | 83100006     | Door left        | Tür links          | Дверь левая      | 1    |
| 24       | 84100017     | Panel            | Platte             | Панель           | 1    |
| 26       | 84100018     | Panel            | Platte             | Панель           | 1    |
| 28       | 84100019     | Panel            | Platte             | Панель           | 1    |
| 30       | 84100020     | Panel            | Platte             | Панель           | 1    |
| 33       | 84100021     | Panel            | Platte             | Панель           | 1    |
| 35       | 84100022     | Panel            | Platte             | Панель           | 1    |
| 37       | 84100023     | Panel            | Platte             | Панель           | 2    |
| 39       | 81700005     | Girder           | Stahlträger        | Балка            | 2    |
| 40       | 81900005     | Traverse         | Ausleger           | Перемычка        | 1    |
| 41       | 81100027     | Roof             | Deckel             | Крыша            | 1    |
| 43       | 81100028     | Roof             | Deckel             | Крыша            | 1    |
| 45       | 81800002     | Girder           | Stahlträger        | Поперечина       | 2    |
| 46       | 81100013     | Roof             | Deckel             | Крыша            | 1    |
| 47       | 84400002     | Frame            | Rahmen             | Лоток            | 1    |
| 48       | 84400003     | Frame            | Rahmen             | Лоток            | 1    |
| 49       | 24100001     | Vibration damper | Vibrationsdämpfer  | Виброопора       | 2    |
| 50       | 21200001     | Vibration damper | Vibrationsdämpfer  | Виброопора       | 2    |
| 51       | 33030003     | Cable gland      | Kabelverschraubung | Ввод пластиковый | 2    |

| Pos. No. | Artikeln No. | Description      | Beschreibung         | Описание                | DV75 |
|----------|--------------|------------------|----------------------|-------------------------|------|
| 52       | 33030005     | Cable gland      | Kabelverschraubung   | Ввод пластиковый        | 3    |
| 53       | 32050002     | Sensor, pressure | Drucktransmitter     | Датчик давления         | 1    |
| 54       | 32090109     | Inverter         | Frequenzumrichter    | Преобразователь частоты | 1    |
| 55       | 31220004     | Electric motor   | Elektromotor         | Электродвигатель        | 1    |
| 56       | 51900008     | straight adapter | Adapter gerade       | Фитинг                  | 1    |
| 57       | 51100009     | straight adapter | Adapter gerade       | Фитинг                  | 1    |
| 59       | 24110002     | Axia impeller    | Axial-Laufrad        | Вентилятор              | 1    |
| 61       | 90201002     | Lock             | Schloss              | Замок                   | 8    |
| 62       | 90201007     | Lock             | Schloss              | Замок                   | 4    |
| 63       | 90202009     | Console          | Konsole              | Кронштейн               | 6    |
| 70       | 62110616     | Screw            | Zylinderkopfschraube | Винт                    | 32   |
| 71       | 61110620     | Hexagon Screw    | Sechskantschraube    | Болт                    | 37   |
| 75       | 61111025     | Hexagon Screw    | Sechskantschraube    | Болт                    | 171  |
| 76       | 61111030     | Hexagon Screw    | Sechskantschraube    | Болт                    | 15   |
| 77       | 61111230     | Hexagon Screw    | Sechskantschraube    | Болт                    | 3    |
| 78       | 61211445     | Hexagon Screw    | Sechskantschraube    | Болт                    | 4    |
| 81       | 63110006     | Nut              | Sechskantmutter      | Гайка                   | 37   |
| 82       | 63110008     | Nut              | Sechskantmutter      | Гайка                   | 4    |
| 85       | 63110010     | Nut              | Sechskantmutter      | Гайка                   | 149  |
| 87       | 63110012     | Nut              | Sechskantmutter      | Гайка                   | 3    |
| 88       | 63110014     | Nut              | Sechskantmutter      | Гайка                   | 4    |
| 91       | 64110006     | Washer           | U-Scheibe            | Шайба                   | 39   |
| 95       | 64110010     | Washer           | U-Scheibe            | Шайба                   | 171  |
| 97       | 64110012     | Washer           | U-Scheibe            | Шайба                   | 3    |
| 98       | 64110014     | Washer           | U-Scheibe            | Шайба                   | 4    |
| 101      | 64310006     | Washer           | U-Scheibe            | Шайба-гровер            | 39   |
| 105      | 64310010     | Washer           | U-Scheibe            | Шайба-гровер            | 171  |
| 107      | 64310012     | Washer           | U-Scheibe            | Шайба-гровер            | 3    |
| 108      | 64310014     | Washer           | U-Scheibe            | Шайба-гровер            | 4    |

## 2.2 Mechanical components



| Pos. No. | Artikelle No. | Description            | Beschreibung            | Описание                     | DV75 |
|----------|---------------|------------------------|-------------------------|------------------------------|------|
| 1        | 80200015      | Baseframe              | Grundrahmen             | Мотор-база                   | 1    |
| 2        | 81500032      | Damper                 | Dämpfer                 | Опора винтовой пары          | 1    |
| 3        | 31130012      | Electric motor         | Elektromotor            | Электродвигатель             | 1    |
| 4        | 21900039      | Screw air end          | Schraubenblock          | Пара винтовая                | 1    |
| 5        | 24210013      | Bellhousing            | Kupplungsglocke         | Колокол                      | 1    |
| 6        | 24190050      | Coupling               | Kupplung                | Муфта                        | 1    |
| 7        | 21500013      | Intake valve           | Saugventil              | Клапан всасывающий           | 1    |
| 8        | 25060003      | Air filter             | Luftfilter              | Фильтр воздушный             | 1    |
| 10       | 81600054      | Hose                   | Scharnier               | Нагнетательный патрубков     | 1    |
| 11       | 90403044      | Seal                   | Dichtung Flansch        | Прокладка                    | 1    |
| 12       | 32010017      | Sensor                 | Temperaturfühler        | Датчик температуры           | 1    |
| 13       | 80900033      | Oil separation tank    | Ölabscheiderbehälter    | Бак сепаратор                | 1    |
| 14       | 24010002      | Heat exchanger         | Wärmeaustauscher        | Радиатор                     | 1    |
| 15       | 24120001      | Thermostatic valve     | Thermostatisches Ventil | Блок масляный                | 1    |
| 16       | 24040001      | Oil filter             | Öl Filter               | Масляный фильтр              | 1    |
| 17       | 24050001      | Oil-Air Separator      | Ölabscheider            | Элемент сепарационный        | 1    |
| 18       | 24030003      | Minimum pressure valve | Mindestdruckventil      | Клапан минимального давления | 1    |
| 19       | 21720001      | Safety valve           | Sicherheitsventil       | Клапан предохранительный     | 1    |
| 26       | 82000021      | Pipe                   | Hydraulikrohr           | Труба сварная                | 1    |
| 27       | 82000100      | Pipe                   | Hydraulikrohr           | Труба выхода воздуха         | 1    |
| 28       | 51400047      | straight adapter       | Adapter gerade          | Фитинг                       | 1    |
| 30       | 51900023      | straight adapter       | Adapter gerade          | Фитинг                       | 2    |
| 31       | 51900022      | straight adapter       | Adapter gerade          | Фитинг                       | 2    |
| 32       | 52130001      | straight adapter       | Adapter gerade          | Футорка                      | 1    |
| 33       | 51900008      | straight adapter       | Adapter gerade          | Фитинг                       | 1    |
| 34       | 51900021      | straight adapter       | Adapter gerade          | Фитинг                       | 1    |
| 35       | 51400006      | straight adapter       | Adapter gerade          | Фитинг                       | 1    |
| 36       | 51400028      | straight adapter       | Adapter gerade          | Фитинг                       | 3    |
| 37       | 51400047      | straight adapter       | Adapter gerade          | Фитинг                       | 1    |
| 41       | 83200009      | Pipe                   | Hydraulikrohr           | Трубка                       | 1    |

| <b>Pos. No.</b> | <b>Artikeln No.</b> | <b>Description</b>      | <b>Beschreibung</b>  | <b>Описание</b>                 | <b>DV75</b> |
|-----------------|---------------------|-------------------------|----------------------|---------------------------------|-------------|
| 42              | 51800001            | Bracket                 | Winkel               | Угольник                        | 1           |
| 43              | 52140004            | Ball valve              | Kugelhahn            | Кран шаровый                    | 1           |
| 46              | 85700002            | Plug with Sealing       | Stopfen mit Dichtung | Пробка с уплотнением            | 1           |
| 47              | 60500002            | O-Ring                  | O-Ring               | Кольцо уплотнительное резиновое | 1           |
| 48              | 90500006            | Visual level with glass | Sitchglas            | Глазок смотровой                | 1           |
| 49              | 51900001            | straight adapter        | Adapter gerade       | Фитинг                          | 1           |
| 50              | 70240002            | Pipe                    | Hydraulikrohr        | Трубка                          | 1           |
| 51              | 51900032            | straight adapter        | Adapter gerade       | Фитинг                          | 1           |
| 52              | 24060001            | Valve                   | Ventil               | Клапан обратный                 | 1           |
| 55              | 51900004            | straight adapter        | Adapter gerade       | Фитинг                          | 3           |
| 56              | 82000019            | Pipe                    | Hydraulikrohr        | Трубка                          | 1           |
| 57              | 82000020            | Pipe                    | Hydraulikrohr        | Трубка                          | 1           |
| 58              | 51900024            | straight adapter        | Adapter gerade       | Фитинг                          | 1           |
| 59              | 51100013            | straight adapter        | Adapter gerade       | Фитинг                          | 1           |
| 61              | 80500010            | Flange top              | Flansch oben         | Фланец верхний                  | 1           |
| 71              | 61211445            | Hexagon Screw           | Sechskantschraube    | Болт                            | 12          |
| 72              | 61111630            | Hexagon Screw           | Sechskantschraube    | Болт                            | 2           |
| 73              | 61111680            | Hexagon Screw           | Sechskantschraube    | Болт                            | 12          |
| 74              | 61111695            | Hexagon Screw           | Sechskantschraube    | Болт                            | 12          |
| 75              | 61111865            | Hexagon Screw           | Sechskantschraube    | Болт                            | 8           |
| 76              | 61112065            | Hexagon Screw           | Sechskantschraube    | Болт                            | 4           |
| 82              | 63110016            | Nut                     | Sechskantmutter      | Гайка                           | 28          |
| 85              | 63110018            | Nut                     | Sechskantmutter      | Гайка                           | 8           |
| 86              | 63110020            | Nut                     | Sechskantmutter      | Гайка                           | 8           |
| 91              | 64110014            | Washer                  | U-Scheibe            | Шайба                           | 12          |
| 92              | 64110016            | Washer                  | U-Scheibe            | Шайба                           | 28          |
| 95              | 64110018            | Washer                  | U-Scheibe            | Шайба                           | 8           |
| 96              | 64110020            | Washer                  | U-Scheibe            | Шайба                           | 8           |
| 101             | 64310014            | Washer                  | U-Scheibe            | Шайба-гровер                    | 12          |
| 102             | 64310016            | Washer                  | U-Scheibe            | Шайба-гровер                    | 28          |
| 105             | 64310018            | Washer                  | U-Scheibe            | Шайба-гровер                    | 8           |
| 106             | 64310020            | Washer                  | U-Scheibe            | Шайба-гровер                    | 8           |
| 111             | 61111035            | Hexagon Screw           | Sechskantschraube    | Болт                            | 8           |



| <b>Pos. No.</b> | <b>Artikeln No.</b> | <b>Description</b>   | <b>Beschreibung</b>       | <b>Описание</b> | <b>DV75</b> |
|-----------------|---------------------|----------------------|---------------------------|-----------------|-------------|
| 112             | 61111640            | Hexagon Screw        | Sechskantschraube         | Болт            | 4           |
| 113             | 61111645            | Hexagon Screw        | Sechskantschraube         | Болт            | 4           |
| 121             | 64110010            | Washer               | U-Scheibe                 | Шайба           | 12          |
| 122             | 64110016            | Washer               | U-Scheibe                 | Шайба           | 4           |
| 123             | 64110016            | Washer               | U-Scheibe                 | Шайба           | 4           |
| 131             | 64310010            | Washer               | U-Scheibe                 | Шайба-гровер    | 12          |
| 132             | 64310016            | Washer               | U-Scheibe                 | Шайба-гровер    | 4           |
| 133             | 64310016            | Washer               | U-Scheibe                 | Шайба-гровер    | 4           |
| 134             | 61110825            | Hexagon Screw        | Sechskantschraube         | Болт            | 4           |
| 135             | 63110010            | Nut                  | Sechskantmutter           | Гайка           | 4           |
| 139             | 90100004            | Worm Drive Hose Clip | Schnecken-gewinde-schelle | Хомут           | 2           |
| 140             | 24190056            | Spyder               | Stern                     | Венец           | 1           |

