

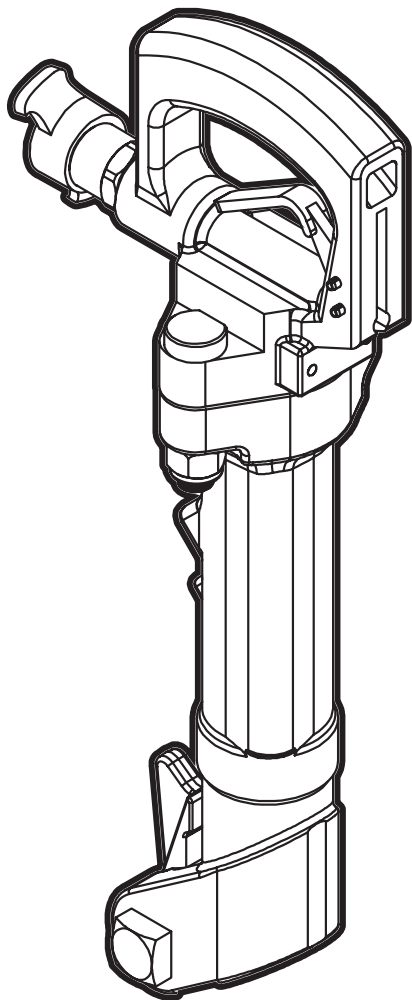


COMPBRAG[®]
positive displacement

**Молоток пневматический
отбойный средний**

CPH-10

руководство
по эксплуатации
и техническому
обслуживанию



Версия 1.1

Содержание

1	Меры безопасности	3
1.1	Средства индивидуальной защиты	3
1.2	Меры безопасности при установке	4
1.3	Меры безопасности при эксплуатации	5
1.4	Меры безопасности при техническом обслуживании	8
1.5	Меры безопасности при хранении	8
2	Устройство и конструкция	9
2.1	Назначение	9
2.2	Основные детали	9
2.3	Особенности конструкции	10
2.4	Технические характеристики	10
2.5	Установка	10
2.6	Смазка	11
2.7	Рабочий инструмент	11
2.8	Рекомендованные принадлежности	12
3	Эксплуатация	12
3.1	Перед началом работы	12
3.2	Установка инструмента	13
3.3	Установка глушителя	13
3.4	Подсоединение воздушного рукава	14
3.5	Рекомендации по достижению оптимальной эффективности в работе	15
4	Техническое обслуживание	15
4.1	Ежедневное обслуживание	16
5	Хранение	16
6	Утилизация	16
7	Поиск и устранение неисправностей	17
8	Спецификация	19

1. Меры безопасности

Перед использованием любого пневматического инструмента, оператор должен прочесть и уяснить содержание данного документа. К работе с инструментом допускается только обученный персонал.

1.1 Средства индивидуальной защиты

Всем, кто находится в области работы молотка, следует применять средства индивидуальной защиты:

- Каска защитная
- Наушники защитные
- Очки противоударные с боковой защитой
- Перчатки защитные спилковые
- Ботинки защитные с металлическим подноском
- Респиратор или защитный щиток на каску (при необходимости)
- Рабочая одежда, которая защищает руки и ноги

Убедитесь, что спецодежда застегнута, волосы убраны под каску.

Оператору запрещается работать с молотком, если оператор утомлен, находится под воздействием алкоголя, наркотических средств или лекарственных препаратов, вызывающих замедленную реакцию организма.

1.2 Меры безопасности при установке

Перед началом работы необходимо проверить, что все соединения сжатого воздуха надежно закреплены и на них отсутствуют повреждения. Запрещается осуществлять переноску молотка за воздушный рукав.

Во время работы запрещается отсоединять воздушный рукав, если по нему в этот момент подается сжатый воздух.

Рекомендуется использовать страховочные тросики для предотвращения отсоединения рукава от инструмента.

Если молоток временно не используется, например, при замене пики или зубила, или ремонте, всегда перекрывайте подачу сжатого воздуха на компрессоре, понижайте давление в рукаве и отключайте инструмент от подачи воздуха.

Запрещается направлять воздушный рукав со сжатым воздухом в сторону людей.

Запрещается включать молоток во время замены пики или зубила, направлять в сторону людей.

Запрещается использовать пику или зубило с формой и размером хвостовика, несоответствующим форме и размеру патрона в молотке.

Размер хвостовика у пики или зубила, меньший, чем необходимо, после установки в молоток приведет к выпадению пики или зубила из молотка и может привести к травме человека.

Перед началом работы следует убедиться, что пика или зубило в молоток вставлены до конца и надежно зафиксированы защелкой, с усилием потянув за пику или зубило в направлении съема после ее установки.

1.3 Меры безопасности при эксплуатации

Запрещается использовать молоток во взрывоопасной среде, в присутствии воспламеняемых материалов, дымов и пыли.

В процессе работы с молотком пика или зубило подвергается большим нагрузкам. Через определенное время пика или зубило может сломаться по причине усталостной нагрузки.

Во время работы оператору следует располагать ноги на ширине плеч, сохранять равновесие, не допускать соприкосновения ног с пикой или зубилом в молотке, молоток следует держать двумя руками.

Во время работы следует проявлять внимание и смотреть на обрабатываемую поверхность.

На корпусе-рукоятке молотка не должно быть следов масла и смазки. Масло или смазку следует удалить при помощи ветоши, смоченной в специальном обезжиривающем составе.

Запрещается закрывать рукой или другими частями тела выходное отверстие воздуха.

Запрещается направлять выходное отверстие воздуха в сторону себя и других людей.

Запрещается включать молоток, лежащий на земле.

Запрещается наносить удары по молотку и использовать его не по назначению. Необходимо регулярно проверять износ пик и зубил, обращая внимание на любые повреждения.

Запрещается садиться на молоток сверху во время работы и прыгать на нем.



ВНИМАНИЕ!

Пыль и испарения

Пыль и испарения, образующиеся при раздроблении, разбивании и прочих строительных работах могут вызывать заболевания органов дыхания

Для понижения риска воздействия пыли и испарений необходимо:

- Производить работы в хорошо проветриваемой зоне
- Использовать средства защиты органов дыхания в соответствии с правилами по охране труда и технике безопасности
- Использовать в рабочей зоне моющуюся или одноразовую защитную одежду. Перед выходом с работы переодеваться в чистую одежду
- Если возникла необходимость покинуть рабочую зону, перед приемом пищи, напитков и использованием табачных изделий тщательно вымыть лицо и руки
- Тщательно очистить молоток перед выполнением технического обслуживания



ВНИМАНИЕ!

Осколки

При работе молотка осколки обрабатываемого материала могут разлетаться в разные стороны с высокой скоростью. Осколки могут ранить оператора и других.

Для предотвращения этого риска:

- Следует работать в защитной одежде, в каске и очках с боковой защитой
- Не допускать попадания в рабочую зону посторонних людей

Запрещается использовать молоток для ручных ударных работ, без использования сжатого воздуха



ВНИМАНИЕ!

Воздействие вибрации

В обычном режиме работы оператор подвергается воздействию вибрации. Регулярное воздействие вибрации может оказывать негативное воздействие на организм оператора: руки, плечи, другие части тела, нервную систему и систему кровообращения

Способы снижения воздействия вибрации на оператора:

- Давить на рукоятки молотка со средним усилием, обеспечивающим нормальную работу инструмента
- Не допускать контакта тела оператора с молотком, кроме как через руки. Не надавливать чрезмерно весом тела на молоток, не прислоняться к инструменту во время работы с целью увеличить нажим молотка на обрабатываемую поверхность
- Использовать пики или зубила со средней степенью изношенности режущей части. Затупленные пики и зубила вынуждают оператора прикладывать большее усилие к инструменту для достижения той же производительности, что и при использовании пик и зубил со средней степенью изношенности режущей части.
- Прекратить работу в случае появления сильной вибрации
- Направлять выходное отверстие воздуха инструмента «от себя»



ВНИМАНИЕ!

Опасность поражения электрическим током

Молоток электрически не изолирован, при случайном соприкосновении с электрическим током, оператор может получить травму. Запрещается эксплуатировать молоток рядом с электрическими проводами и другими источниками электрического тока.



ВНИМАНИЕ!

ШУМ

Чрезмерный шум может стать причиной временной потери слуха

Способы снижения воздействия шума на оператора:

- использование защиты органов слуха
- использование инструмента, оснащенного глушителем

1.4 Меры безопасности при техническом обслуживании

Использование инструмента не по назначению, внесение конструктивных изменений, нарушение правил эксплуатации может привести к получению увечий или смерти

- Запрещается внесение конструктивных изменений в молоток. Гарантия на модифицированный молоток не действует
- Разрешается использовать только поставляемые Comrag запасные части и вспомогательные принадлежности
- Поврежденные детали молотка должны заменяться сразу же после выхода из строя
- Изношенные детали молотка должны заменяться своевременно

При работе конец пики или зубила может быть нагрет и заострен. Необходимо избегать контакта с горячим или острым инструментом.

1.5 Меры безопасности при хранении

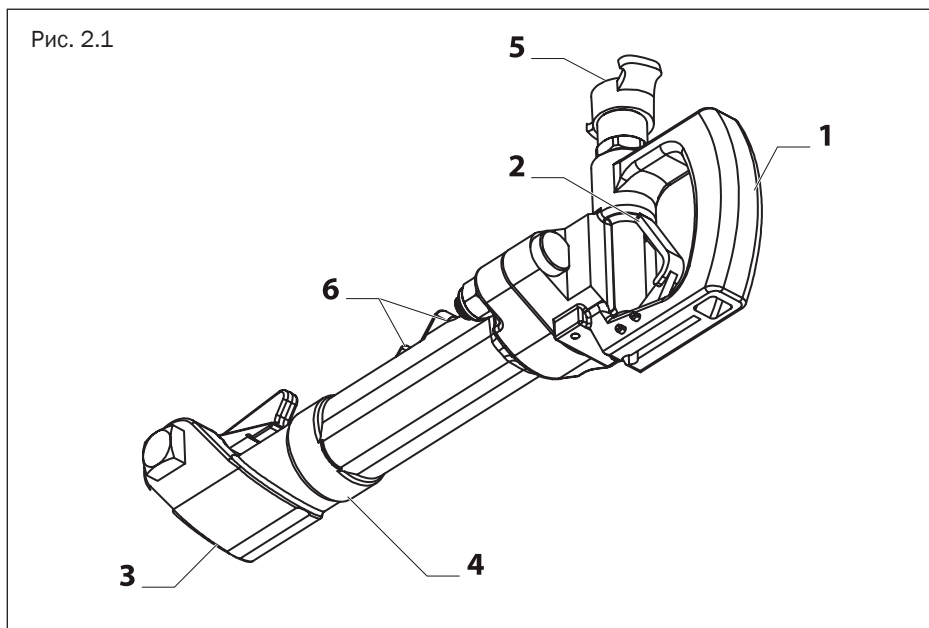
Молоток, пики, зубила и другие принадлежности следует хранить в месте, недоступном для детей.

2. Устройство и конструкция

2.1 Назначение

Модель СРН-10 обладает закрытой ручкой и предназначена для работ по слоистому, глинистому или промёрзшему грунту, корчевательных и землеройных работ.

2.2 Основные детали



1. Корпус-рукоятка

2. Рычаг пусковой

3. Патрон инструмента (защелка)

4. Ствол (цилиндр)

5. Входное отверстие для воздуха

6. Выходное отверстие воздуха

2.3 Особенности конструкции

У СРН-10 воздушный патрубок неподвижен. Патрон инструмента составляет единое целое со стволем-цилиндром. Модель обладает возможностью установки глушителя, и подключения внешней масленки, максимальная длина воздушного рукава между масленкой и молотком – 3 м.

2.4 Технические характеристики

Модель	СРН-10
Артикул	18120001
Масса, кг	10,00
Общая длина, мм	550
Хвостовик, мм	шестигранник 22x82
Частота, уд/мин	1700
Расход воздуха, мЗ/мин	1,15
Энергия единичного удара, Дж	62
Диаметр рукава	3/4"
Диаметр поршня, мм	40,0
Длина хода, мм	88,0
Диаметр резьбы воздушного патрубка	1/2"
Тип резьбы воздушного патрубка	внутренняя

2.5 Установка

Проверьте, что Вы используете верное рекомендованное рабочее давление (6,2 - 6,9 бар).

Продуйте рукав сжатого воздуха перед подключением к молотку с целью удаления загрязнений.

Не превышайте давление в 7 бар во время работы.

2.6 Смазка

Масло для пневмоинструмента продлевает срок службы молотка и предотвращает обмерзание в холодное время года. Для эффективной работы с молотком используйте встроенную в молоток масленку или внешнюю масленку для пневматического инструмента Comprac с маслом Comprac ToolLub. Для обеспечения необходимой для работы степени смазки длина воздушного рукава от молотка до масленки не должна превышать 3 м.

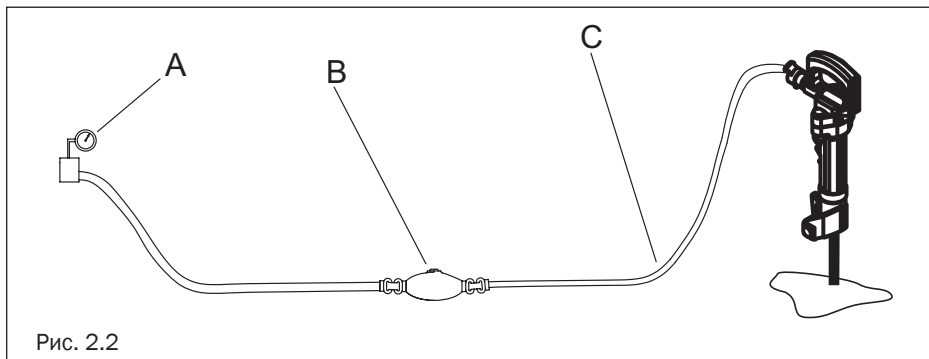


Рис. 2.2

A – источник сжатого воздуха (компрессор)

B – масленка для пневматического инструмента

C – воздушный рукав между молотком и масленкой, не более 3 м

2.7 Рабочий инструмент

При работе конец пики или зубила может быть нагрет и заострен. Необходимо избегать контакта с горячим или острым инструментом.

Нельзя охлаждать горячие пики и зубила в воде, это приведет к их хрупкости и преждевременному выходу из строя.

2.8 Рекомендованные принадлежности

Артикул	Наименование
18192001	Пика для пневматического инструмента, хвостовик шестигранный 22x82 мм, длина 450 мм
18192002	Глушитель для молотка отбойного СРН-10
18192004	Маслёнка для пневматического инструмента, 1,3 л

3. Эксплуатация

- Перед началом работы встаньте в устойчивое положение.
- Прижмите молоток пикой или зубилом к обрабатываемой поверхности.
- Начните забуривание на расстоянии от края обрабатываемой поверхности, достаточном для того, чтобы молоток мог дробить материал без использования его в качестве рычага и не застревал в обрабатываемом материале.

3.1 Перед началом работы

1. Проверьте затяжку всех болтов, гаек и фитингов.
2. На молоток в состоянии поставки нанесен большой слой консервирующего состава. Перед началом работ необходимо очистить подходящим чистящим веществом (керосин) воздушный патрубок и включить молоток небольшим нажатием на рычаг на несколько секунд до тех пор, пока консервирующий состав не выйдет наружу. После этого, отсоедините молоток от рукава, добавьте 10 мл масла Comprag Tool Lub в рукав, подсоедините рукав к инструменту и приступите к работе.

3.2 Установка инструмента

- Выберите пику или зубило с хвостовиком соответствующего размера
- Проверьте хвостовик на износ. Конец хвостовика должен быть плоским. Износ хвостовика или конец могут привести к поломке молотка или пики или зубила

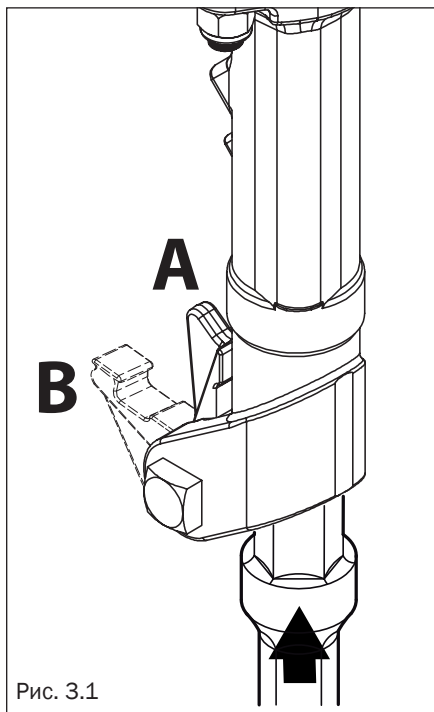


Рис. 3.1

- Проверьте состояние режущих кромок пики или зубила. Проверьте пику или зубило на наличие трещин и надломов, которые могут привести к поломке.

- Откройте защелку на патроне (положение В) (рис. 3.1).

- Установите пику или зубило во втулку патрона до упора, ориентируя шестигранником на пику или зубиле в шестигранник на втулке.

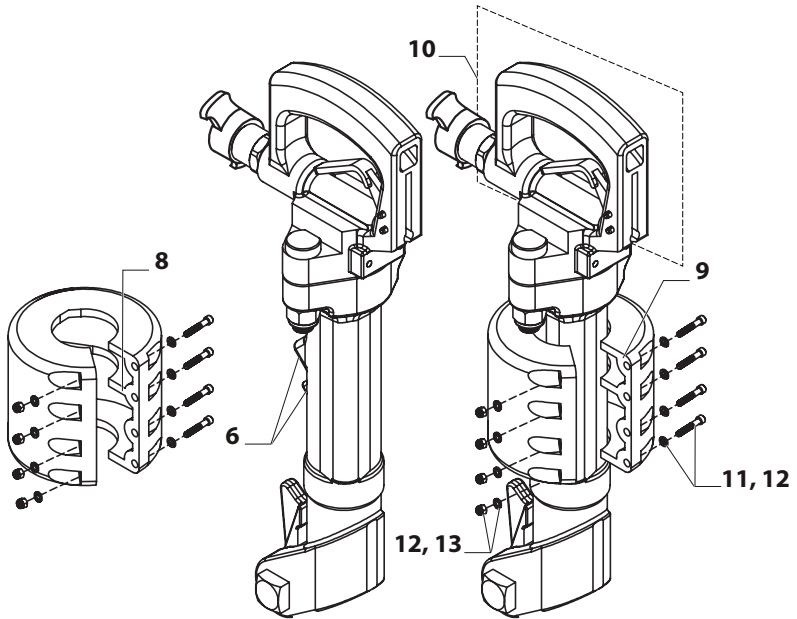
- Закройте защелку на патроне (положение А) (рис. 3.1).

Для замены ранее установленной пики или зубила произведите действия, описанные выше.

3.3 Установка глушителя

1. Разомкните плоскость разъема глушителя (9) и установите глушитель на ствол (цилиндр) молотка, ориентируя выступом на глушителе (8) в паз между 2 выступами на стволе (цилиндре) (6). Плоскость разъема глушителя (9) должна совпасть с плоскостью симметрии корпуса-рукоятки молотка (10).

Рис. 3.2



8 - выступ на глушителе

11 - винт

9 - плоскость разъема глушителя

12 - шайба

10 - плоскость симметрии корпуса-рукоятки

13 - гайка

2. Скрепите глушитель при помощи 4 винтов (11), 8 шайб (12) и 4 гаек (13) из комплекта поставки глушителя. Шайбы установите под головку винта и под гайку. Для затяжки гаек используйте ключ гаечный 10, для затяжки винтов - торцевой шестигранный ключ 5.

Глушитель установлен на молоток

3.4 Подсоединение воздушного рукава

- Используйте только воздушный рукав с пропускной способностью, равной как минимум 150% от объема потребляемого оборудования и со сцеплениями, закрепленными на рукаве соответствующими хомутами.

- Очистите воздушный рукав от любой грязи и скоплений влаги и масла.

- Проверьте резиновые прокладки или шайбы в сцеплениях на рукавах на наличие износа и повреждений.

- Плотно соедините сцепления друг с другом и зафиксируйте страховочным тросиком.

3.5 Рекомендации по достижению оптимальной эффективности в работе

1. Используйте только пики и зубила с острыми режущими кромками

2. Выбирайте инструмент, наиболее подходящий обрабатываемому материалу

3. Используйте нажим на инструмент, чтобы режущая кромка пика или зубила всегда находилась в обрабатываемом материале.

4. Техническое обслуживание

- При ремонте следует использовать только оригинальные запасные части. Гарантия COMPRAG не распространяется на ущерб, вызванный использованными не оригинальными запасными частями.

- Соблюдайте требование по гигиене и технике безопасности при очистке механических деталей при помощи растворителя.

- Крупный ремонт следует осуществлять в авторизованном сервисном центре.

- После проведения ремонта убедитесь, что уровень вибрации молотка остался в пределах нормы.

4.1 Ежедневное обслуживание

- Проводите общий осмотр инструмента, обращая внимание на подтекание жидкости (масла) и повреждения.
- Проверьте, что рукава и смазывающие устройства проходят соответствующее техобслуживание.
- Проверьте патрон молотка и буксу шестигранную на износ.
- Своевременно заменяйте изношенные компоненты.

5. Хранение

- Следует тщательно очистить молоток перед помещением на хранение во избежание наличия опасных веществ на корпусе молотка.
- Перед помещением на хранение необходимо добавить 10 мл масла Comrag Tool Lub в воздушный патрубок, подключить рукав сжатого воздуха к молотку и включить молоток небольшим нажатием на рычаг на несколько секунд. После этого отсоедините молоток от рукава.
- Хранение молотка осуществляйте в сухом помещении.

6. Утилизация

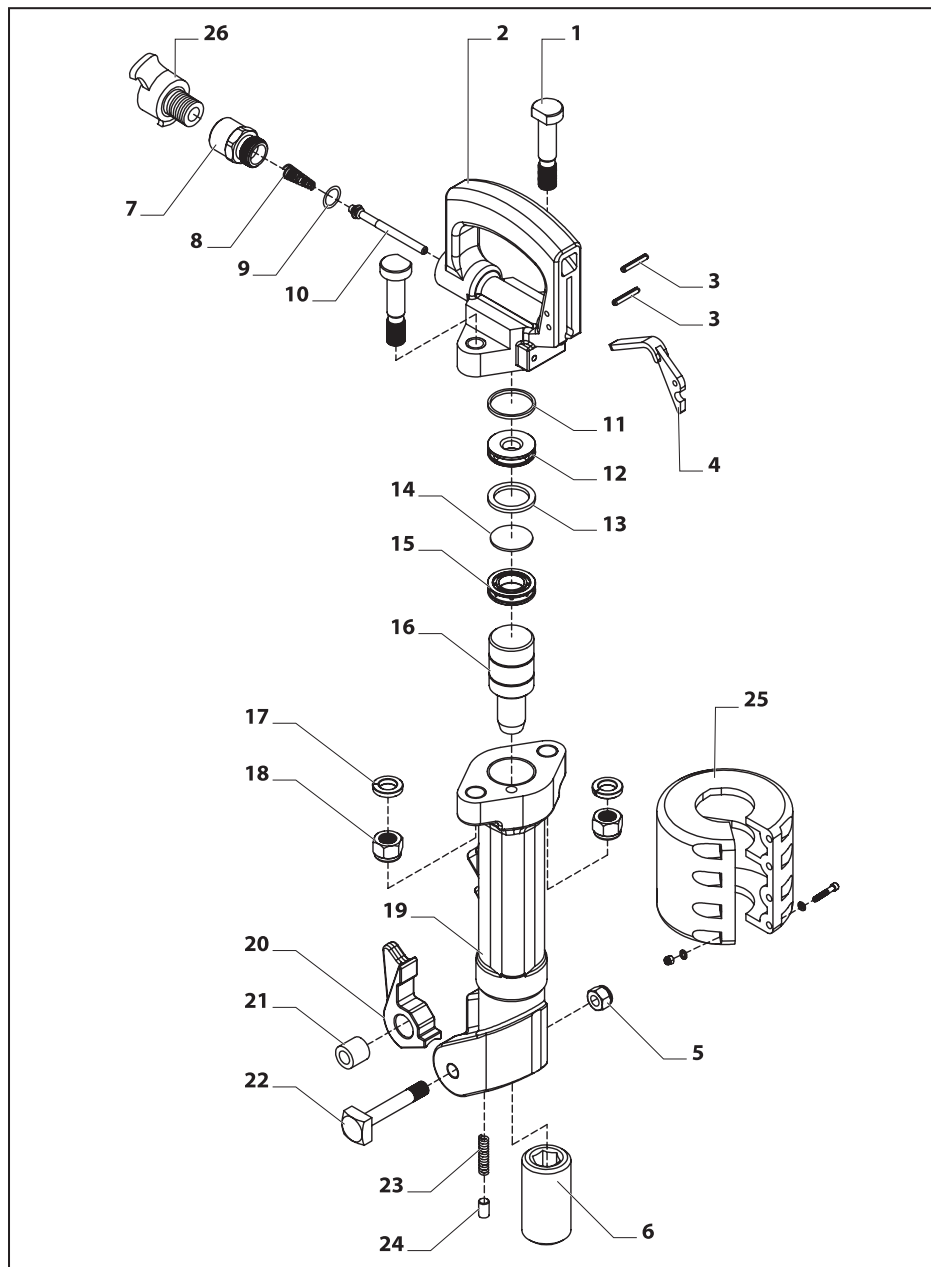
Молоток не содержит в своем составе опасных и ядовитых веществ, способных нанести вред здоровью человека или окружающей среде, и не представляет опасности для жизни, здоровья людей и окружающей среды по окончании срока службы.

7. Поиск и устранение неисправностей

Проблема	Причина проблемы	Решение
Молоток работает медленно	Низкое давление	Увеличьте давление на компрессоре до 6,2-6,9 бар
	Низкий воздушный поток	Проверьте воздушные соединения, в том числе на наличие течей
	Клапан закупорился	Промойте молоток смесью масла и дизельного топлива
	Недостаточная концентрация смазки в воздухе	Добавьте небольшое количество масла Comprac Tool Lub в воздушный рукав или используйте масленку для пневматического инструмента , 1,3 л.
	Высокая влажность в воздухе	Установите влагоотделитель нужного размера в воздушную линию между молотком и компрессором. Прокчайте компрессор и воздушные трубки.
Молоток работает с перебоями	Аварийное отключение	Осмотрите клапан на соответствие размеру
	Инородный предмет в футорке клапана воздушного	Удалите инородный предмет
	Слабая затяжка ручки молотка	Проверьте затяжку болтов ручки молотка рекомендованным крутящим моментом 271 Нм
	Клапан заклинило	Промойте молоток смесью масла и дизельного топлива, уменьшите количество смазки для молотка
	Букса шестигранная или хвостовик пики или зубила изношены	Проверьте степень износа буксы и хвостовика на пики или зубиле и замените при необходимости
Молоток не работоспособен (воздух идет через выпуск)	Клапан заклинило	Промойте молоток смесью масла и дизельного топлива
Молоток не выключается (продолжает работать)	Клапан заклинило	Промойте молоток смесью масла и дизельного топлива
	Клапан поврежден или кольца уплотнительные клапана повреждены или отсутствуют	Замените неисправные или недостающие детали

Чрезмерная отдача молотка	Давление сжатого воздуха слишком велико	Снизьте давление на компрессоре до 6,2-6,9 бар
	Затупились режущие кромки на пики или зубиле	Замените пику или зубило на новые
Быстрый износ патрона	Фланец пики или зубила ударяет по инструменту	Приложите достаточное усилие к молотку, чтобы прижать его к обрабатываемой поверхности
Пика или зубило не фиксируется в буксе шестигранной	Размер хвостовика пики или зубила не соответствует размеру хвостовика в буксе	Используйте пику или зубило с размером хвостовика, соответствующем размеру хвостовика в буксе

8. Спецификация



№ поз.	Артикул	Описание	Кол-во
1	18192008	Болт корпуса-рукоятки	2
2	18192009	Корпус-рукоятка с гильзой	1
3	18192010	Штифт пускового рычага	2
4	18192011	Рычаг пусковой	1
6	18192012	Букса шестигранная	1
7	18192103	Футорка клапана воздушного BSPT	1
8	18192014	Пружина клапана впускного	1
9	18191051	Кольцо уплотнительное клапана впускного	1
10	18192015	Клапан впускной	1
11	18192016	Прокладка дистанционная	1
12	18192017	Крышка клапана верхняя	1
13	18192018	Корпус клапана	1
14	18192019	Клапан	1
15	18192020	Крышка клапана нижняя	1
16	18192021	Поршень	1
17	18192022	Шайба стопорная	2
18	18192023	Гайка с нейлоновым кольцом	2
19	18192024	Ствол (цилиндр)	1
20	18192025	Защелка патрона	1
21	18192026	Втулка защелки	1
22	18192027	Болт защелки	1
23	18192028	Пружина стопора	1
24	18192029	Стопор	1
25	18192002	Глушитель для молотка отбойного (в комплект поставки не входит)	1
26	18192005	Сцепление быстросъемное 1/2", наружная резьба, шестигранник на корпусе (в комплект поставки не входит)	1