

COMPRAG®

EN

FV-Series
Screw air compressor

FV37_pack2

SPARE PARTS LIST

Version 1.0

DE

Schraubenkompressoren
FV-Serie

ERSATZTEILLISTE

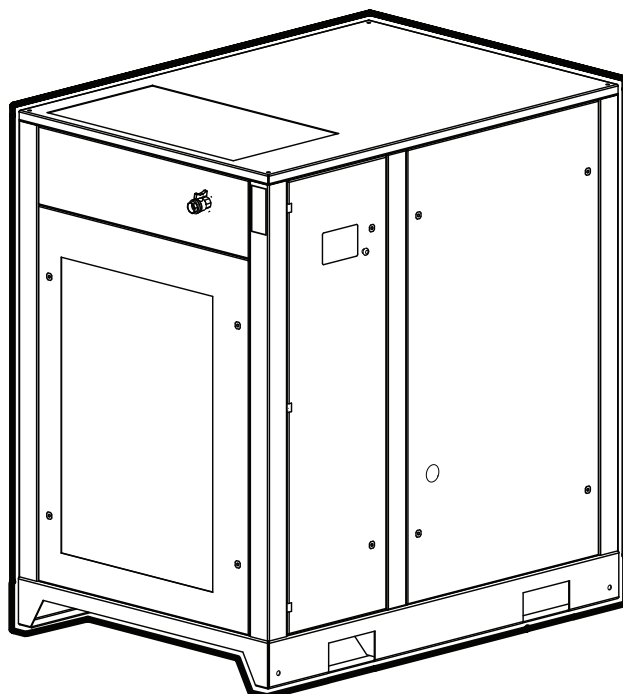
Version 1.0

РУС

Компрессор воздушный
винтовой FV-серия

ПЕРЕЧЕНЬ ЗАПАСНЫХ ЧАСТЕЙ

Версия 1.0



© Comprag ®. All rights reserved.

No part of the text and /or diagram may be reprinted or used without the prior written permission of Comprag.

The manufacturer reserves the right to make changes to a product design in order to enhance its technological and operational parameters without notifying the user.

The product type may considerably differ to that displayed in documents.

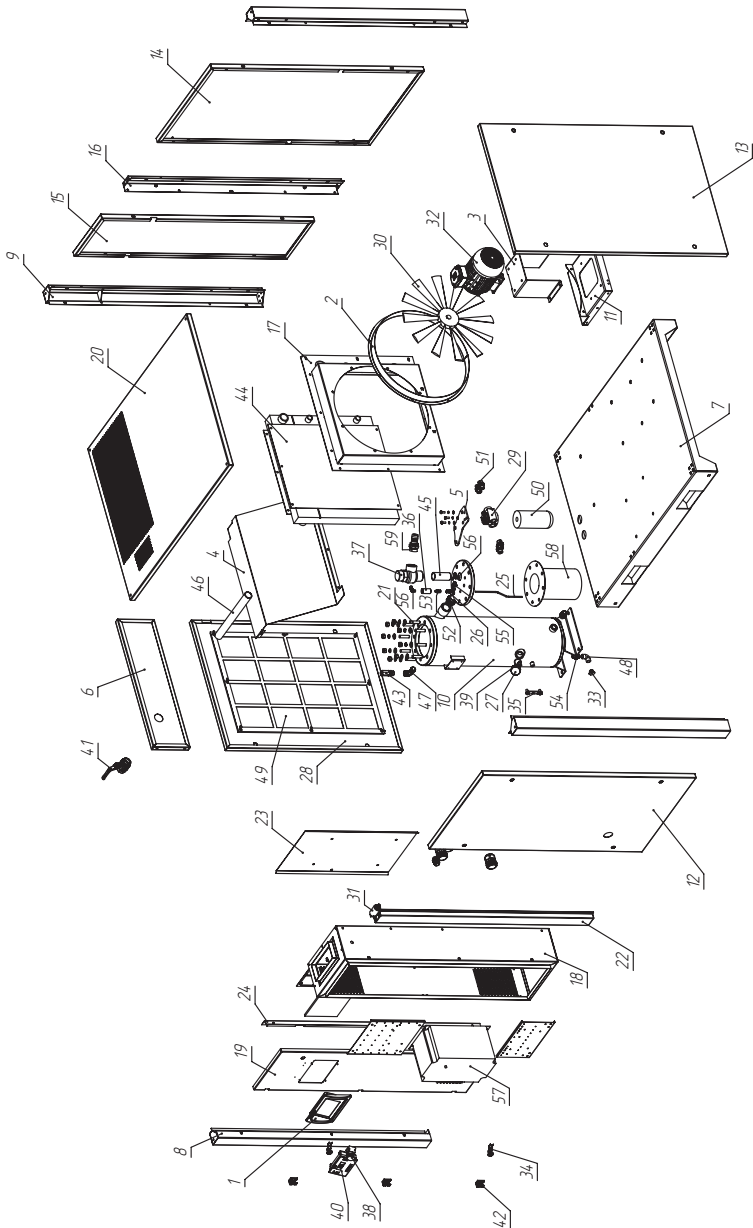
1. Maintenance set and main service components (Price list)

1.1 Maintenance set and main service components

Article	Description	Beschreibung	Описание	Price, €
99900214	Maintenance set FV37 - Compressor oil (20 Liter) - Oil filter - Air filter - Oil-Air Separator	Wartungspaket FV37 - Kompressoröl (20 Liter) - Ölfilter - Luftfilter - Ölabscheider	Комплект техобслуживания FV37 - Масло (20 литров) - Фильтр масляный - Фильтр воздушный - Элемент сепарационный	255,00
17120110 (x 2 pc.)	Compressor oil (10 Liter)	Kompressoröl (10 Liter)	Масло (10 литров)	51,00
21040003	Oil filter	Ölfilter	Фильтр масляный	21,00
21020005	Air filter	Luftfilter	Фильтр воздушный	24,00
21052001	Oil-Air Separator	Ölabscheider	Элемент сепарационный	108,00

2. Spare parts list (Price on request)

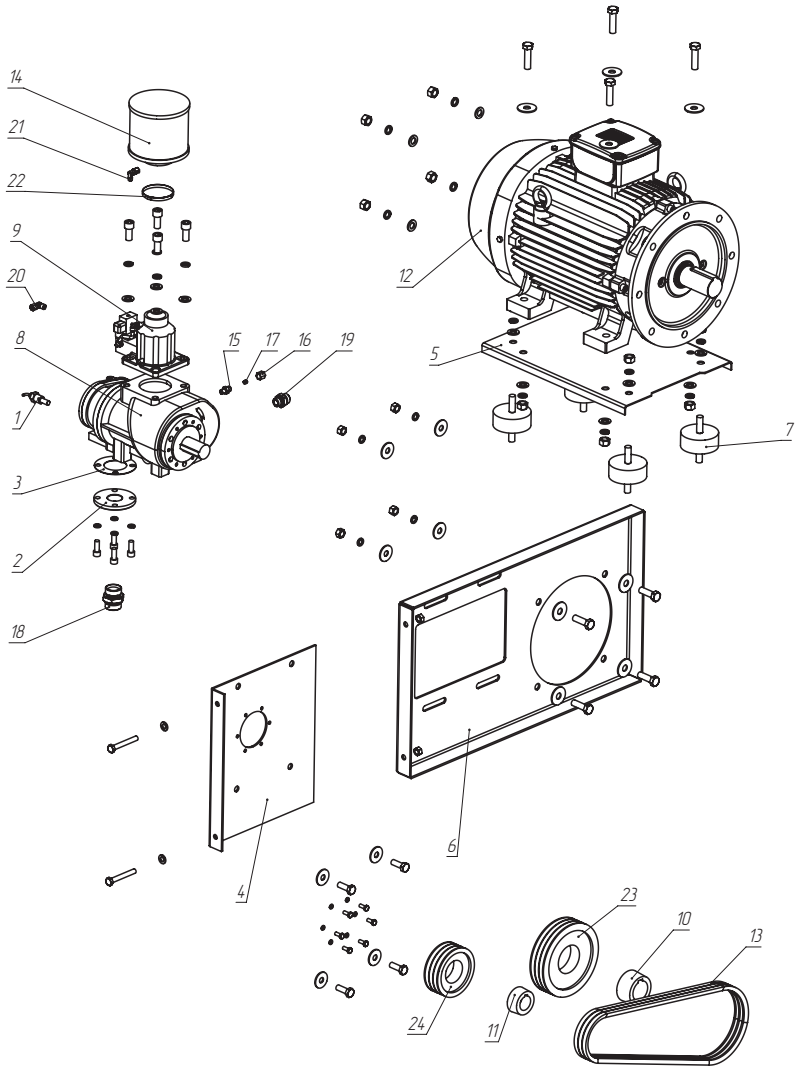
2.1 Framework



Pos. No.	Artikeler No.	Description	Beschreibung	Описание
1	27070010	Control panel	Platte	Панель
2	81300004	Ringshell fan	Ringmantel Lüfter	Обечайка вентилятора
3	80200022	Motor base plate	Motor Grundplatte	Мотор-база
4	80700029	Screen	Schirm	Экран
5	81400039	Flange Panel	Flanschplatte	Пластина
6	81000189	Panel with cable-inlet	Platte mit Kabeleinführung	Панель вывода
7	80100040	Baseframe	Grundrahmen	Основание
8	80300074	Support left	Stütze links	Стойка левая
9	80300075	Support	Stütze	Стойка
10	80900038	Ringshell	Ringmantel	Обечайка
11	81260002	Motor base plate	Motor Grundplatte	Подставка мотора
12	81000190	Panel Top	Platte vorne	Панель передняя
13	81000191	Panel Frontside	Platte rechts	Панель правая
14	81000192	Panel Backside	Platte hinten	Панель задняя
15	81000193	Panel Backside	Platte hinten	Панель задняя
16	80300076	Support Backside	Stütze hinten	Стойка задняя
17	82800009	Shield Heat-Exchanger	Schirm Wärmeaustauscher	Диффузор
18	80800027	El. Cabinet	El. Schrank	Корпус электроящика
19	83100054	Door f. El. Cabinet	Tür f. El. Schrank	Дверь электроящика
20	81100070	Roof	Deckel	Крышка
21	85900001	Screw	Sechskantschraube	Шпилька
22	80300020	Support Center Frontside	Stütze mitte vorne	Стойка промежуточная передняя
23	87000003	Panel	Platte	Теплоизоляция
24	81200017	Bracket	Winkel	Уголок теплоизоляции
25	82000035	Pipe	Hydraulikrohr	Трубка
26	85800001	straight adapter	Adapter gerade	Фитинг
27	85700002	Plug with Sealing	Stopfen mit Dichtung	Пробка
28	81000194	Panel left	Platte links	Панель левая
29	21400004	Thermostatic valve	Thermostatisches	Блок масляный
30	21300005	Axia impeller	Axial-Laufrad	Вентилятор
31	32050001	Sensor, pressure	Drucktransmitter	Датчик давления
32	31210001	Electric motor	Elektromotor	Двигатель электрический
33	51205006	Plug	Stopfen	Заглушка
34	90201001	Lock	Schloss	Замок
35	90500006	Visual level with glass	Sitchglas	Индикатор уровня масла
36	21060001	Valve	Ventil	Клапан
37	21030005	Minimum pressure valve	Mindestdruckventil	Клапан минимального давления

Pos. No.	Artikelnr.	Description	Beschreibung	Описание
38	33070002	Emergency stop button	Not-Aus-Taster	Кнопка выключения
39	60500001	Gasket	Dichtring Kupfer	Кольцо
40	32030011	Compressor Controller v-log	Kompressorsteuerung v-log	Контроллер v-log
41	52140002	Ball valve	Kugelhahn	Кран
42	90202003	Hinge	Scharnier	Петля
43	21720002	Safety valve 11 bar	Sicherheitsventil 11 bar	Предохранительный клапан 11 бар
44	21010002	Heat exchanger	Wärmeaustauscher	Радиатор
45	73132100	Pipe	Hydraulikrohr	Труба
46	73132425	Pipe	Hydraulikrohr	Труба
47	10110956	Bracket	Winkel	Угольник
48	51800001	Bracket	Winkel	Угольник
49	90408001	Filter plate	Filterplatte	Фильтр листовой
50	21040003	Oil filter	Öl Filter	Фильтр масляный
51	51400027	straight adapter	Adapter gerade	Фитинг
52	51400029	straight adapter	Adapter gerade	Фитинг
53	51900033	straight adapter	Adapter gerade	Фитинг
54	51400026	straight adapter	Adapter gerade	Фитинг
55	51900050	straight adapter	Adapter gerade	Фитинг
56	51900033	straight adapter	Adapter gerade	Фитинг
57	32090106	Inverter	Frequenzumrichter	Частотный преобразователь
58	21052001	Separator	Separator	Элемент сепарационный

2.2 Mechanical components



Pos. No.	Artikel No.	Description	Beschreibung	Описание	FV37
1	32010015	Sensor, Temperature	Temperaturfühler	Датчик температуры	1
2	80500045	Flange Outlet	Flansch Ausgang	Фланец выхода	1
3	90403045	Seal	Dichtung Flansch	Прокладка	1
4	80600068	Console	Konsole	Кронштейн	1
5	80200005	Motor base plate	Motor Grundplatte	Мотор-база	1
6	80400005	Support	Stütze	Суппорт	1
7	21200001	Vibration damper	Vibrationsdämpfer	Вибропопора	4
8	21900035	Screw air end	Schraubenblock	Винтовой блок	1
9	21500012	Intake valve	Saugventil	Всасывающий клапан	1
10	21130024	Taper bush	Taperbuchse	Втулка	1
11	21130006	Taper bush	Taperbuchse	Втулка	1
12	31130008	Electric motor	Elektromotor	Двигатель	1
13	21650004	Belt 8-10 bar	Keilriemen 8-10 bar	Ремень 8-10 бар	3
14	21020005	Air filter	Luffilter	Фильтр воздушный	1
15	51900043	straight adapter	Adapter gerade	Фитинг	1
16	51900046	Nut	Sechskantmutter	Гайка	1
17	51900048	Gasket	Dichting Kupfer	Кольцо	1
18	51400029	straight adapter	Adapter gerade	Фитинг	1
19	51400049	straight adapter	Adapter gerade	Фитинг	1
20	51900050	straight adapter	Adapter gerade	Фитинг	1
21	51900033	straight adapter	Adapter gerade	Фитинг	1
22	90100038	Hose Clamp	Schlauchklemmen	Хомут	1
23	21123004	Pulley	Keilriemenscheibe	Шкив	1
24	21121012	Pulley 10 bar	Keilriemenscheibe 10 bar	Шкив 10 бар	1